

Gebrauchsanweisung Wärmepumpentrockner



Lesen Sie **unbedingt** die Gebrauchsanweisung vor Aufstellung - Installation - Inbetriebnahme. Dadurch schützen Sie sich und vermeiden Schäden.

Ihr Beitrag zum Umweltschutz

Entsorgung der Transportverpackung

Die Verpackung schützt das Gerät vor Transportschäden. Die Verpackungsmaterialien sind nach umweltverträglichen und entsorgungstechnischen Gesichtspunkten ausgewählt und deshalb recycelbar.

Das Rückführen der Verpackung in den Materialkreislauf spart Rohstoffe und verringert das Abfallaufkommen. Ihr Fachhändler nimmt die Verpackung zurück.

Entsorgung des Altgerätes

Elektro- und Elektronikgeräte enthalten vielfach wertvolle Materialien. Sie enthalten auch bestimmte Stoffe, Gemische und Bauteile, die für ihre Funktion und Sicherheit notwendig waren. Im Hauskehricht sowie bei nicht sachgemässer Behandlung können sie der menschlichen Gesundheit und der Umwelt schaden. Geben Sie Ihr Altgerät deshalb auf keinen Fall in den Hauskehricht.



Nutzen Sie stattdessen die offiziellen, eingerichteten Sammel- und Rücknahmestellen zur Abgabe und Verwertung der Elektro- und Elektronikgeräte bei Gemeinde, Stadt, Händler oder Miele. Für das Löschen etwaiger personenbezogener Daten auf dem zu entsorgenden Altgerät sind Sie gesetzmässig eigenverantwortlich. Bitte sorgen Sie dafür, dass Ihr Altgerät bis zum Abtransport kindersicher aufbewahrt wird.

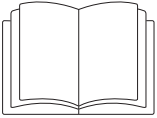
Ihr Beitrag zum Umweltschutz	2
Sicherheitshinweise und Warnungen	6
Bedienung des Trockners	18
Bedienblende	18
Funktionsweise Bedienfeld.....	19
Erste Inbetriebnahme	21
Energie einsparen	22
1. Die richtige Wäschepflege beachten	23
Bereits beim Waschen beachten.....	23
Wäsche für den Trockner vorbereiten	23
Pflegesymbole.....	24
Wäschepflege mit dem Trockner.....	24
2. Trockner beladen	25
3. Programm wählen und starten	26
Programmwahl	26
Schonen+ wählen (gegebenenfalls)	27
Startvorwahl wählen (gegebenenfalls).....	28
Programm starten.....	28
4. Wäsche nach Programmende entnehmen	29
Programmende/Knitterschutz	29
Wäsche entnehmen.....	29
Startvorwahl	30
Programmübersicht	31
Programmablauf ändern	35

Inhalt

Reinigung und Pflege	36
Kondenswasserbehälter leeren	36
Flusenfilter	37
Sichtbare Flusen entfernen	37
Flusenfilter und Luftführungsbereich gründlich reinigen	38
Sockelfilter	39
Entnehmen	39
Reinigen	39
Klappe für den Sockelfilter	40
Wärmetauscher kontrollieren	40
Wiedermontage	41
Duftflacon	43
Duftflacon einsetzen	43
Duftflacon austauschen	45
Was tun, wenn	47
Hilfe bei Störungen	47
Kontrollanzeigen und Hinweise	47
Ein nicht zufriedenstellendes Trockenergebnis	49
Andere Probleme	50
Kundendienst	52
Reparaturen	52
Nachkaufbares Zubehör	52
Garantiebedingungen und Garantiezit	52
Aufstellen und Anschliessen	53
Vorderansicht	53
Rückansicht	54
Trockner transportieren	54
Aufstellen	55
Trockner ausrichten	55
Belüftung	55
Vor einem späteren Transport	55
Zusätzliche Aufstellungsbedingungen	56
Kondenswasser extern ableiten	57
Besondere Anschlussbedingungen, die ein Rückschlagventil erfordern	57
Ablaufschlauch verlegen	58
Beispiele	59
Elektroanschluss	61

Verbrauchsdaten	62
Technische Daten	63
Programmierfunktionen	64
Programmieren	64
<i>P01</i> Trockenstufen Baumwolle	66
<i>P02</i> Trockenstufen Pflegeleicht	66
<i>P04</i> Abkühlzeitverlängerung	66
<i>P05</i> Summerlautstärke	66
<i>P06</i> Tastenton	67
<i>P07</i> Pin-Code	67
<i>P08</i> Leitfähigkeit	68
<i>P11</i> Ausschaltverhalten Bedienfeld	68
<i>P12</i> Ausschaltverhalten Trockner	69
<i>P13</i> Memory	69
<i>P14</i> Knitterschutz	69
<i>P19</i> Summer aktiv	70
<i>P20</i> Luftwegeanzeige	70
<i>P23</i> Helligkeit Lichtfelder gedimmt	70

Sicherheitshinweise und Warnungen



- ▶ Lesen Sie unbedingt diese Gebrauchsanweisung.

Dieser Trockner entspricht den vorgeschriebenen Sicherheitsbestimmungen. Ein unsachgemässer Gebrauch kann jedoch zu Schäden an Personen und Sachen führen.

Lesen Sie vor dem ersten Benutzen des Trockners die Gebrauchsanweisung. Sie gibt wichtige Hinweise für die Sicherheit, den Gebrauch und die Wartung des Trockners. Dadurch schützen Sie sich und verhindern Schäden am Trockner.

Bewahren Sie diese Gebrauchsanweisung auf und geben Sie diese an einen eventuellen Nachbesitzer weiter.

Bestimmungsgemässe Verwendung

- ▶ Dieser Trockner ist dazu bestimmt, im Haushalt und in haushaltsähnlichen Aufstellumgebungen verwendet zu werden.
 - ▶ Dieser Trockner ist nicht für den Gebrauch im Aussenbereich bestimmt.
 - ▶ Benutzen Sie den Trockner ausschliesslich im haushaltsüblichen Rahmen nur zum Trocknen von in Wasser gewaschenen Textilien, die vom Hersteller im Pflegeetikett als trocknergeeignet ausgewiesen sind.
- Alle anderen Anwendungsarten sind unzulässig. Miele haftet nicht für Schäden, die durch bestimmungswidrigen Gebrauch oder falsche Bedienung verursacht werden.

Sicherheitshinweise und Warnungen

▶ Personen, die aufgrund ihrer physischen, sensorischen oder geistigen Fähigkeiten oder ihrer Unerfahrenheit oder Unkenntnis nicht in der Lage sind, den Trockner sicher zu bedienen, dürfen diesen Trockner nicht ohne Aufsicht oder Anweisung durch eine verantwortliche Person benutzen.

Kinder im Haushalt

▶ Kinder unter acht Jahren müssen vom Trockner ferngehalten werden, es sei denn, sie werden ständig beaufsichtigt.

▶ Kinder ab acht Jahren dürfen den Trockner nur ohne Aufsicht bedienen, wenn ihnen der Trockner so erklärt wurde, dass sie den Trockner sicher bedienen können. Kinder müssen mögliche Gefahren einer falschen Bedienung erkennen und verstehen können.

▶ Kinder dürfen den Trockner nicht ohne Aufsicht reinigen oder warten.

▶ Beaufsichtigen Sie Kinder, die sich in der Nähe des Trockners aufhalten. Lassen Sie Kinder niemals mit dem Trockner spielen.

Sicherheitshinweise und Warnungen

Technische Sicherheit

- ▶ Kontrollieren Sie den Trockner vor der Aufstellung auf äussere sichtbare Schäden.
Einen beschädigten Trockner nicht aufstellen und in Betrieb nehmen.
- ▶ Vor dem Anschliessen des Trockners unbedingt die Anschlussdaten (Absicherung, Spannung und Frequenz) auf dem Typenschild mit denen des Elektronetzes vergleichen. Erfragen Sie diese im Zweifelsfalle bei einer Elektro-Fachkraft.
- ▶ Der zuverlässige und sichere Betrieb des Trockners ist nur dann gewährleistet, wenn der Trockner am öffentlichen Stromnetz angeschlossen ist.
- ▶ Die elektrische Sicherheit dieses Trockners ist nur dann gewährleistet, wenn er an ein vorschriftsmässig installiertes Schutzleitersystem angeschlossen wird. Es ist sehr wichtig, dass diese grundlegende Sicherheitsvoraussetzung geprüft und im Zweifelsfall die Hausinstallation durch eine Fachkraft überprüft wird. Miele kann nicht für Schäden verantwortlich gemacht werden, die durch einen fehlenden oder unterbrochenen Schutzleiter verursacht werden.
- ▶ Verwenden Sie aus Sicherheitsgründen keine Verlängerungskabel (Brandgefahr durch Überhitzung).
- ▶ Wenn die Netzanschlussleitung beschädigt ist, muss diese durch von Miele autorisierte Fachkraft ersetzt werden, um Gefahren für den Benutzer zu vermeiden.
- ▶ Durch unsachgemässe Reparaturen können unvorhersehbare Gefahren für den Benutzer entstehen, für die Miele keine Haftung übernimmt. Reparaturen dürfen nur von Miele autorisierten Fachkräften durchgeführt werden, ansonsten besteht bei nachfolgenden Schäden kein Garantieanspruch.
- ▶ Defekte Bauteile dürfen nur gegen Miele Original Ersatzteile ausgetauscht werden. Nur bei diesen Teilen gewährleistet Miele, dass sie die Sicherheitsanforderungen in vollem Umfang erfüllen.

Sicherheitshinweise und Warnungen

- ▶ Im Fehlerfall oder bei der Reinigung und Pflege ist dieser Trockner nur dann vom Elektronetz getrennt, wenn
 - der Netzstecker des Trockners gezogen ist oder
 - die Sicherung der Hausinstallation ausgeschaltet ist oder
 - die Schraubsicherung der Hausinstallation ganz herausgeschraubt ist.
- ▶ Dieser Trockner darf nicht an nichtstationären Aufstellungsorten (z. B. Schiffe) betrieben werden.
- ▶ Nehmen Sie keine Veränderungen am Trockner vor, die nicht ausdrücklich von Miele zugelassen sind.

Sicherheitshinweise und Warnungen

► Erläuterungen zur Wärmepumpe und zum Kältemittel:

Dieser Trockner arbeitet mit einem gasförmigen Kältemittel, das ein Kompressor verdichtet. Das durch Verdichtung auf ein höheres Temperaturniveau gebrachte und verflüssigte Kältemittel wird in einem geschlossenen Kreislauf durch die Wärmetauschereinheit geleitet, in der ein Wärmeaustausch mit der vorbeiströmenden Trocknungsluft stattfindet.

- Brummgeräusche während des Trockenvorganges, die durch die Wärmepumpe erzeugt werden, sind normal. Die einwandfreie Funktion des Trockners ist nicht beeinträchtigt.
- Das Kältemittel ist nicht brennbar und nicht explosiv.
- Eine Stillstandzeit nach richtigem Transport und Aufstellen des Trockners ist im Allgemeinen nicht notwendig (siehe Kapitel "Aufstellen und Anschliessen").
Ansonsten: Stillstandzeit beachten! Sonst kann die Wärmepumpe Schaden nehmen!
- Dieser Trockner enthält fluorierte Treibhausgase. Hermetisch geschlossen.
Bezeichnung des Kältemittels: R134a
Kältemittelmenge: 0,48 kg
Treibhauspotential Kältemittel: 1430 kg CO₂ e
Treibhauspotential Gerät: 686 kg CO₂ e

Sicherheitshinweise und Warnungen

- ▶ Beachten Sie die Anweisungen im Kapitel "Aufstellen und Anschliessen" sowie das Kapitel "Technische Daten".
- ▶ Die Zugänglichkeit des Netzsteckers muss immer gewährleistet sein, um den Trockner von der Netzversorgung zu trennen.
- ▶ Der Luftspalt zwischen Trocknerunterseite und Fussboden darf nicht durch Sockelleisten, hochflorigen Teppichboden usw. verkleinert werden. Es ist sonst keine ausreichende Luftzufuhr gewährleistet.
- ▶ Im Schwenkbereich der Trocknertür darf keine abschliessbare Tür, Schiebetür oder entgegengesetzt angeschlagene Tür installiert werden.
- ▶ Dieser Trockner ist wegen besonderer Anforderungen (z. B. bezüglich Temperatur, Feuchtigkeit, chemischer Beständigkeit, Abriebfestigkeit und Vibration) mit einem Spezial-Leuchtmittel ausgestattet. Dieses Spezial-Leuchtmittel darf nur für die vorgesehene Verwendung genutzt werden. Es ist nicht zur Raumbelichtung geeignet. Der Austausch darf nur von einer von Miele autorisierten Fachkraft oder vom Miele Kundendienst durchgeführt werden.

Sachgemässer Gebrauch

- ▶ Die maximale Beladungsmenge beträgt 8,0 kg (Trockenwäsche). Die teilweise geringeren Beladungsmengen für einzelne Programme können Sie dem Kapitel "Programmübersicht" entnehmen.
- ▶ Brandgefahr!
Dieser Trockner darf nicht an einer steuerbaren Steckdose (z. B. über eine Zeitschaltuhr oder an einer elektrischen Anlage mit Spitzenlastabschaltung) betrieben werden.
Würde das Trockenprogramm vor Beendigung der Abkühlphase abgebrochen, bestünde die Gefahr der Wäscheselbstentzündung.

Sicherheitshinweise und Warnungen

- Weil Brandgefahr besteht, dürfen Textilien dann nicht getrocknet werden, wenn sie
- ungewaschen sind.
 - nicht ausreichend gereinigt sind und öl-, fetthaltige oder sonstige Rückstände aufweisen (z. B. Küchen- oder Kosmetikwäsche mit Speiseöl-, Öl-, Fett-, Creme-Rückständen). Bei nicht ausreichend gereinigten Textilien besteht Brandgefahr durch Wäscheselbstentzündung, sogar nach Beendigung des Trockenvorganges und ausserhalb des Trockners.
 - mit feuergefährlichen Reinigungsmitteln oder mit Rückständen von Aceton, Alkohol, Benzin, Petroleum, Kerosin, Fleckenentferner, Terpentin, Wachs, Wachsentsferner oder Chemikalien (kann z. B. bei Mopps, Aufnehmern, Wischlappen vorliegen) behaftet sind.
 - mit Haarfestiger-, Haarspray-, Nagellackentferner- oder ähnlichen Rückständen behaftet sind.

Waschen Sie deshalb solche besonders stark verschmutzten Textilien besonders gründlich:
zusätzliche Menge Waschmittel verwenden und eine hohe Temperatur wählen. Im Zweifelsfall diese mehrmals waschen.

Sicherheitshinweise und Warnungen

- ▶ Alle Gegenstände sind aus den Taschen zu entfernen (wie z. B. Feuerzeuge, Zündhölzer).
- ▶ **Warnung:** Den Trockner niemals vor Beendigung des Trockenprogramms ausschalten. Es sei denn, alle Wäschestücke werden sofort entnommen und so ausgebreitet, dass die Wärme abgegeben werden kann.
- ▶ Weichspüler oder ähnliche Produkte sollten so verwendet werden, wie es in den Anweisungen für den Weichspüler festgelegt ist.
- ▶ Weil Brandgefahr besteht, dürfen Textilien oder Produkte niemals getrocknet werden,
 - wenn industrielle Chemikalien für die Reinigung benutzt worden sind (z. B. in einer Chemischen Reinigung).
 - die überwiegend Schaumgummi-, Gummi- oder gummiähnliche Anteile enthalten. Das sind z. B. Produkte aus Latexschaumgummi, Duschhauben, wasserdichte Textilien, gummierte Artikel und Kleidungsstücke, Kopfkissen mit Schaumgummiflocken.
 - die mit Füllungen versehen und beschädigt sind (z. B. Kissen oder Jacken). Die herausfallende Füllung kann einen Brand verursachen.

Sicherheitshinweise und Warnungen

▶ Der Heizphase folgt bei vielen Programmen die Abkühlphase, um sicherzustellen, dass die Wäschestücke bei einer Temperatur verbleiben, bei der sie nicht beschädigt werden (z. B. Vermeidung einer Wäscheselbstentzündung). Erst hiernach ist das Programm beendet. Die Wäsche immer direkt und komplett nach Programmende entnehmen.

▶ Stützen oder lehnen Sie sich nicht auf die Tür. Dieser Trockner kann sonst umkippen.

▶ Schliessen Sie die Tür nach jedem Trocknen. So können Sie vermeiden, dass

- Kinder versuchen, in den Trockner zu klettern oder Gegenstände darin zu verstecken.
- Kleintiere in den Trockner klettern.

▶ Dieser Trockner darf niemals ohne oder

- mit beschädigten Flusenfiltern betrieben werden.
- mit beschädigtem Sockelfilter betrieben werden.

Dieser Trockner würde übermässig verflusen, was einen Defekt zur Folge hätte!

▶ Die Flusenfilter müssen nach jedem Trocknen gereinigt werden!

▶ Die Flusenfilter oder der Sockelfilter müssen nach der Nassreinigung getrocknet werden. Durch nasse Flusen-/Sockelfilter können Funktionsstörungen beim Trocknen auftreten!

▶ Stellen Sie den Trockner nicht in frostgefährdeten Räumen auf. Bereits Temperaturen um den Gefrierpunkt beeinträchtigen die Funktionsfähigkeit des Trockners. Gefrierendes Kondenswasser in der Pumpe und im Ablaufschlauch kann zu Schäden führen.

Sicherheitshinweise und Warnungen

- ▶ Wenn Sie das Kondenswasser extern ableiten, dann sichern Sie den Ablaufschlauch gegen Abrutschen, wenn Sie ihn z. B. in ein Waschbecken einhängen.
Sonst kann der Schlauch abrutschen und das ausfliessende Kondenswasser Schäden verursachen.
- ▶ Kondenswasser ist kein Trinkwasser.
Es können gesundheitsschädigende Folgen für Menschen und Tiere entstehen, wenn es getrunken wird.
- ▶ Halten Sie den Aufstellraum des Trockners immer frei von Staub und Flusen.
Schmutzpartikel in der angesaugten Kühlluft können auf Dauer den Wärmetauscher verstopfen.
- ▶ Den Trockner nicht nass abspritzen.


Sicherheitshinweise und Warnungen

Verwendung des Duftflacons (nachkaufbares Zubehör)

- ▶ Es darf nur der original Miele Duftflacon verwendet werden.
- ▶ Den Duftflacon nur in der Verkaufsverpackung lagern, deshalb diese aufbewahren.
- ▶ Achtung, Duftstoff kann auslaufen! Den Duftflacon oder den Flu-
senfilter mit dem montierten Duftflacon gerade halten und niemals
hinlegen oder kippen.
- ▶ Ausgelaufenen Duftstoff sofort mit einem saugfähigen Tuch aufwi-
schen: vom Fussboden, vom Trockner, von Trocknerteilen (z. B. Flu-
sensieb).
- ▶ Bei Körperkontakt mit ausgelaufenem Duftstoff: **Haut** gründlich
mit Wasser und Seife reinigen. **Augen** mindestens 15 Minuten lang
mit sauberem Wasser spülen. Bei Verschlucken den **Mund** gründlich
mit sauberem Wasser ausspülen. Nach Augenkontakt oder Verschluck-
cken einen Arzt aufsuchen!
- ▶ Kleidung, die mit ausgelaufenem Duftstoff in Kontakt kommt, so-
fort wechseln. Kleidung oder Tücher gründlich mit reichlich Wasser
und Waschmittel reinigen.
- ▶ Es besteht Brandgefahr oder Gefahr von Beschädigung des
Trockners bei Nichtbeachtung dieser Hinweise:
 - Niemals Duftstoff in den Duftflacon nachfüllen.
 - Niemals einen defekten Duftflacon verwenden.
- ▶ Den leeren Duftflacon mit dem Hauskehricht entsorgen und nie-
mals anderweitig verwenden.
- ▶ Zusätzlich die dem Duftflacon beigegefügte Information beachten.

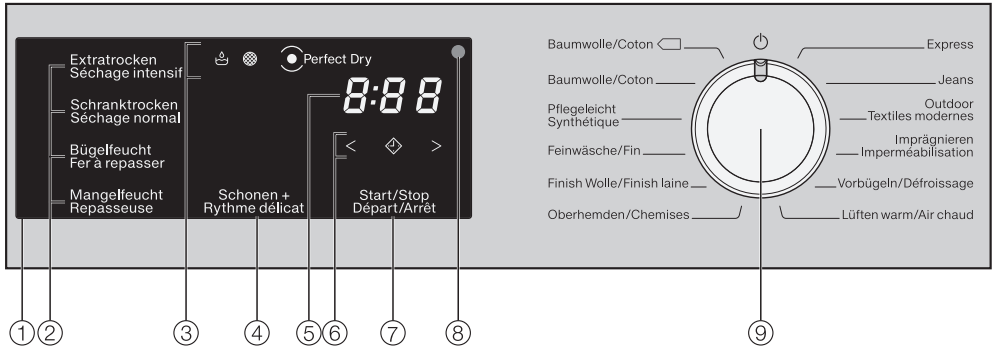
Zubehör






- ▶ Zubehörteile dürfen nur dann an- oder eingebaut werden, wenn sie ausdrücklich von Miele freigegeben sind.
Wenn andere Teile an- oder eingebaut werden, gehen Ansprüche aus Garantie, Gewährleistung und / oder Produkthaftung verloren.
- ▶ Miele Trockner und Miele Waschmaschinen können als Wasch-Trocken-Säule aufgestellt werden. Dazu ist als nachkaufbares Zubehör ein Miele Wasch-Trocken-Verbindungssatz erforderlich. Es ist darauf zu achten, dass der Wasch-Trocken-Verbindungssatz zu dem Miele Trockner und der Miele Waschmaschine passt.
- ▶ Achten Sie darauf, dass der als nachkaufbares Zubehör erhältliche Miele Sockel zu diesem Trockner passt.

 Miele kann nicht für Schäden verantwortlich gemacht werden, die infolge von Nichtbeachtung der Sicherheitshinweise und Warnungen verursacht werden.

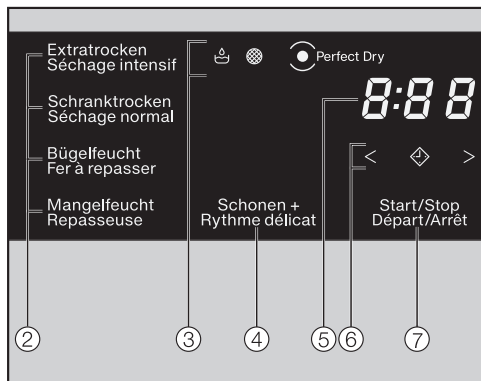
Bedienung des Trockners

Bedienblende



- 1 Bedienfeld**
- 2 Sensortasten für die Trockenstufen**
- 3 Kontrollleuchten**   
leuchten im Bedarfsfall
- 4 Sensortaste *Schonens+***
zum schonenden Trocknen
- 5 Zeitanzeige**
für die Programmdauer
- 6 Sensortasten <  >**
für die Zeitwahl
- 7 Sensortaste *Start/Stop***
für den Programmstart/-abbruch
- 8 Optische Schnittstelle**
für den Kundendienst
- 9 Programmwähler**
zur Programmwahl und zum Ausschalten. Durch die Programmwahl wird der Trockner eingeschaltet und über Programmwählerstellung  ausgeschaltet.

Funktionsweise Bedienfeld



Die Sensortasten ②, ④, ⑥ und ⑦ reagieren auf Berührung mit den Fingerspitzen. Die Auswahl ist möglich, solange die jeweilige Sensortaste beleuchtet ist.

Eine hell leuchtende Sensortaste bedeutet: aktuell ausgewählt

Eine gedimmt leuchtende Sensortaste bedeutet: Auswahl möglich

② Sensortasten für die Trockenstufen

Nach Wahl eines Trockenstufenprogramms mit dem Programmwähler leuchtet die vorgeschlagene Trockenstufe auf.

Wählbare Trockenstufen leuchten gedimmt auf.

③ Kontrollleuchten

- leuchtet, wenn der Kondenswasserbehälter ausgeleert werden muss.
- leuchtet, wenn der Sockelfilter gereinigt werden muss.
- *PerfectDry*
Das Perfect Dry-System misst die Restfeuchte der Wäsche in den Trockenstufenprogrammen und sorgt so für eine genaue Trocknung.
Diese Anzeige . . .
... blinkt nach Programmstart so lange, bis die Programmdauer ermittelt ist und erlischt.
... leuchtet mit erreichter Trockenstufe, gegen Ende des Programms.
... bleibt bei diesen Programmen dunkel: *Finish Wolle, Lüften warm*.

④ Sensortaste Schonen+

Zum Trocknen temperaturempfindlicher Textilien mit dem Symbol . Bei Berühren leuchtet *Schonen+* hell auf.

Bei einigen Programmen ist *Schonen+* immer aktiv (leuchtet) bzw. nicht aktiv (leuchtet nicht).

Bedienung des Trockners



⑤ Zeitanzeige

Die verbleibende Programmdauer wird in Stunden und Minuten angezeigt.

Die Dauer der meisten Programme kann variieren, was zu Zeitsprüngen führen kann. Sie ist u.a. von der Menge, Art oder Restfeuchte der Wäsche abhängig. Die lernfähige Elektronik passt sich dem an und wird immer genauer.

⑥ Sensortasten < >

– 

Nach Berühren der Sensortaste  wird ein späterer Programmstart (Startvorwahl) gewählt. Bei Anwahl leuchtet  hell auf.

– < >


Durch Berühren der Sensortaste < oder > wird die Dauer der Startvorwahl oder des Programms *Lüften warm* gewählt.

⑦ Sensortaste Start/Stop


Durch Berühren der Sensortaste *Start/Stop* wird das gewählte Programm gestartet oder ein gestartetes Programm abgebrochen. Die Sensortaste leuchtet pulsierend, sobald ein Programm gestartet werden kann und leuchtet konstant nach Programmstart.

Schutzfolie und Werbeaufkleber entfernen

- Entfernen Sie
 - die Schutzfolie von der Tür.
 - alle Werbeaufkleber (soweit vorhanden) von der Vorderseite und vom Deckel.

 Aufkleber, die Sie nach Öffnen der Tür sehen (z. B. das Typenschild), dürfen Sie nicht entfernen!

Nach dem Aufstellen

 Den Trockner vor der ersten Inbetriebnahme richtig aufstellen und anschliessen. Erfolgte ein Transport entgegen der Beschreibung im Kapitel "Aufstellen und Anschliessen", dann ist eine Stillstandzeit von ca. 1 Stunde notwendig, bevor dieser Trockner elektrisch angeschlossen wird.

Erstinbetriebnahme gemäss dieser Gebrauchsanweisung durchführen

- Lesen Sie die Kapitel "1. Die richtige Wäschepflege beachten" und "2. Trockner beladen".
- Sie können danach den Trockner beladen und ein Programm wählen, wie im Kapitel "3. Programm wählen und starten" beschrieben.

Energie einsparen

So können Sie eine unnötige Verlängerung der Trockenzeit und einen erhöhten Energieverbrauch vermeiden:

- Lassen Sie die Wäsche mit maximaler Schleuderdrehzahl in der Waschmaschine schleudern.
Sie können beim Trocknen ca. 20 % Energie, aber auch Zeit sparen, wenn Sie z. B. mit 1600 U/min statt mit 1000 U/min schleudern.
- Nutzen Sie für das jeweilige Trockenprogramm die maximale Beladungsmenge. Dann ist der Energieverbrauch in Bezug auf die gesamte Wäschemenge am günstigsten.
- Sorgen Sie dafür, dass die Raumtemperatur nicht zu hoch ist. Wenn sich andere wärmeerzeugende Geräte im Raum befinden, dann lüften Sie bzw. schalten Sie diese ab.
- Reinigen Sie nach jedem Trocknen die Flusenfilter im Einfüllbereich.

Hinweise auf die Reinigung der Flusenfilter und des Sockelfilters finden Sie im Kapitel "Reinigung und Pflege".


- Nutzen Sie möglichst zeitvariable, kostengünstige Stromtarife. Erkundigen Sie sich bei Ihrem Energieversorger. Die Startvorwahlfunktion dieses Trockners unterstützt Sie hierbei: Sie können wählen, wann der Trocknungsprozess innerhalb der nächsten 24 Stunden automatisch starten soll.

1. Die richtige Wäschepflege beachten

Bereits beim Waschen beachten

- Waschen Sie besonders stark verschmutzte Textilien besonders gründlich: Genügend Waschmittel verwenden und eine hohe Temperatur wählen, im Zweifelsfall diese mehrmals waschen.
- Keine tropfnassen Textilien trocknen. Lassen Sie die Wäsche mit maximaler Schleuderdrehzahl in der Waschmaschine schleudern. Je höher die Schleuderdrehzahl ist, desto mehr Energie und Zeit können Sie beim Trocknen sparen.
- Waschen Sie neue farbige Textilien vor dem ersten Trocknen gründlich, separat und trocknen Sie diese nicht zusammen mit hellen Textilien. Diese Textilien können beim Trocknen abfärben (auch auf Kunststoffbauteile im Trockner). Ebenso können sich auf die Textilien andersfarbige Flusen legen.
- Gestärkte Wäsche können Sie trocknen. Dosieren Sie für den gewohnten Appretureffekt jedoch die doppelte Menge Stärke.

Wäsche für den Trockner vorbereiten

 Entfernen Sie aus der Wäsche alle Fremdkörper (z. B. Waschmittel-Dosierhilfen, Feuerzeug usw.)! Diese Teile können schmelzen oder explodieren: Trockner und Wäsche werden sonst beschädigt.








 Lesen Sie das Kapitel "Sicherheitshinweise und Warnungen".

Ansonsten besteht Brandgefahr bei falscher Anwendung und Bedienung!

- Sortieren Sie Textilien nach Faser- und Gewebeat, gleicher Grösse, gleichen Pflegesymbolen sowie nach gewünschter Trockenstufe.
- Prüfen Sie die Textilien/Wäsche auf einwandfreie Säume und Nähte. So können Sie vermeiden, dass Textilfüllungen herausfallen. Brandgefahr beim Trocknen!
- Lockern Sie die Textilien auf.
- Binden Sie Textilgürtel und Schürzenbänder zusammen.
- Schliessen Sie . . .
. . . Bett- und Kissenbezüge, damit keine Kleinteile hineingelangen.
. . . Haken und Ösen.
- Vernähen oder entfernen Sie gelöste Formbügel von BHs.
- Öffnen Sie Jacken und lange Reissverschlüsse, damit Textilien gleichmässig durchtrocknen.
- Die Knitterbildung in pflegeleichten Textilien nimmt zu, je grösser die Beladungsmenge ist. Das trifft besonders auf sehr empfindliches Gewebe zu (z. B. Oberhemden, Blusen). Reduzieren Sie in Extremfällen die Beladungsmenge.

1. Die richtige Wäschepflege beachten

Pflegesymbole

Trocknen	
	normale/höhere Temperatur
	reduzierte Temperatur: <i>Schon</i> + wählen (für empfindliche Textilien)
	nicht trocknergeeignet
Bügeln und Mangeln	
	sehr heiss
	heiss
	warm
	nicht bügeln/mangeln

Wäschepflege mit dem Trockner

Lesen Sie das Kapitel "Programmübersicht".
Dort sind alle Programme und Beladungsmengen angegeben.

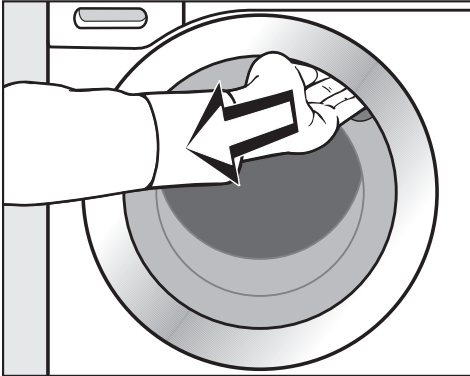
- Beachten Sie die maximale Beladungsmenge für jedes Programm. Dann ist der Energieverbrauch in Bezug auf die gesamte Wäschemenge am günstigsten.
- Wählen Sie eine Trockenstufe nach Anforderung, z. B. . . .
. . . *Schrantrocken*, wenn Sie nach dem Trocknen die Wäsche zusammenlegen und verstauen wollen.
. . . *Mangelfeucht*, wenn Sie nach dem Trocknen die Wäsche bearbeiten, z. B. mangeln wollen.

- Reine Leinengewebe dürfen Sie nur trocknen, wenn es im Pflegeetikett aufgeführt ist. Das Gewebe kann sonst aufrauen.
- Wolle und Wollgemische neigen zum Verfilzen und Schrumpfen. Behandeln Sie diese Textilien nur im Programm *Finish Wolle*.
- Gewirkte Textilien (z. B. T-Shirts, Unterwäsche) laufen bei der ersten Wäsche oft ein. Deshalb: Die Textilien nicht übertrocknen, um weiteres Einlaufen zu vermeiden. Kaufen Sie gewirkte Textilien eventuell eine oder zwei Nummern grösser.
- Bei besonders temperatur- und knitterempfindlichen Textilien die Beladungsmenge reduzieren und *Schon*+ wählen.

2. Trockner beladen

! Es ist unbedingt erforderlich, zuerst das Kapitel "1. Die richtige Wäschepflege beachten" zu lesen.

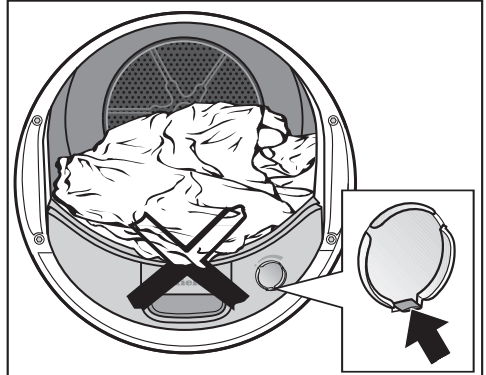
Tür öffnen



- Fassen Sie in die Griffmulde und ziehen Sie die Tür auf.
- Legen Sie die Wäsche aufgelockert in die Trommel.

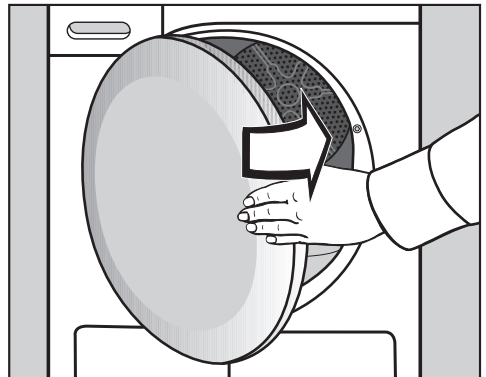
Überfüllen Sie nie die Trommel. Sonst wird die Wäsche strapaziert, das Trocknungsergebnis beeinträchtigt und es ist mit verstärkter Knitterbildung zu rechnen.

Klemmen Sie beim Schliessen der Tür keine Wäscheteile in der Türöffnung ein. Wäscheschäden sind möglich!



Wenn Sie ohne Duftflacon trocknen: Die Lasche am Schieber muss nach ganz unten geschoben sein (Pfeil).


Tür schliessen

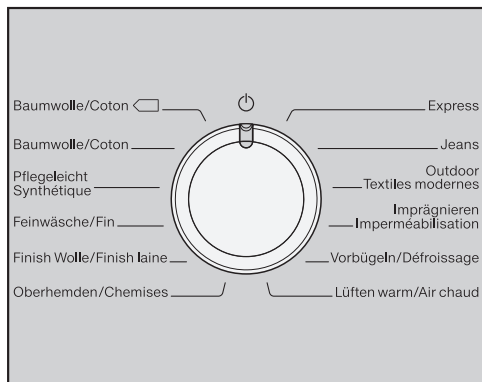


- Schliessen Sie die Tür mit leichtem Schwung.

3. Programm wählen und starten

Programmwahl

Durch die Programmwahl wird der Trockner eingeschaltet und über Programmwählerstellung  ausgeschaltet.



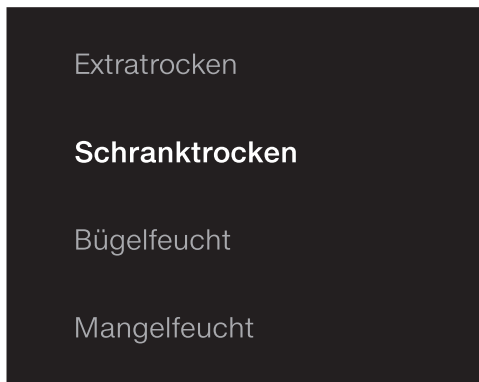
- Drehen Sie den Programmwähler.

Zusätzlich kann eine Trockenstufe leuchten und es werden Zeiten in der Zeitanzeige angezeigt.

Trockenstufenprogramme

- **Baumwolle, Pflegeleicht, Feinwäsche, Express, Oberhemden, Jeans, Outdoor, Vorbügeln**

Nach Wahl eines dieser Programme kann anschließend die Trockenstufe geändert werden.



- Berühren Sie die Sensortaste mit der gewünschten Trockenstufe, die dann hell aufleuchtet.

Bei *Baumwolle* und *Express* sind alle Trockenstufen wählbar. Bei den übrigen Programmen ist die Auswahl begrenzt.

3. Programm wählen und starten

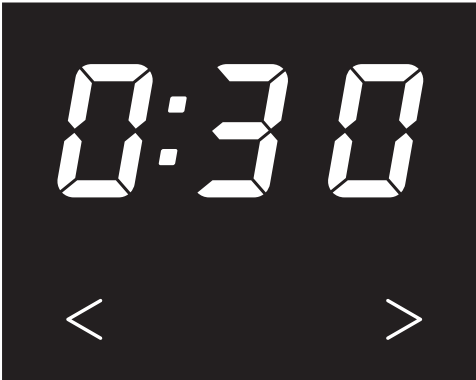
Andere und zeitgesteuerte Programme

- **Baumwolle** , **Finish Wolle**, **Imprägnieren**

Der Trockengrad/die Dauer wird automatisch vom Trockner vorgegeben und ist nicht zu ändern.


– **Lüften warm**

Sie können eine Dauer in Zehn-Minuten-Schritten wählen: Von **0:20** Minuten bis zu **2:00** Stunden.



- Berühren Sie die Sensortaste **>** oder **<** so oft, bis die gewünschte Programmdauer in der Zeitanzeige leuchtet.

Schonen+ wählen (gegebenenfalls)

Empfindliche Textilien (mit Pflegesymbol , z. B. aus Acryl) werden mit niedrigerer Temperatur und längerer Dauer getrocknet.

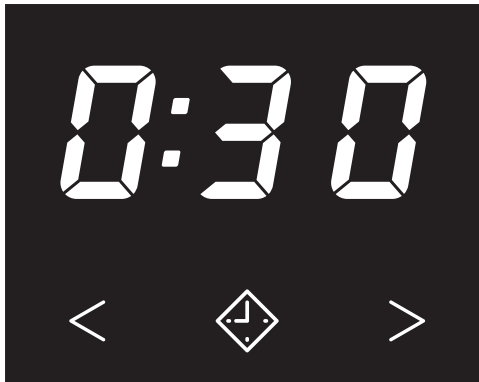
- Berühren Sie die Sensortaste **Schon**, die dann hell leuchtet.
- **Schon** ist bei diesen Programmen wählbar:
 - **Baumwolle**
 - **Pflegeleicht**
 - **Oberhemden**
 - **Jeans**
 - **Lüften warm**
- Bei **Feinwäsche**, **Vorbügeln**, **Outdoor** ist **Schon** immer aktiv/nicht abwählbar.

3. Programm wählen und starten

Startvorwahl wählen (gegebenenfalls)

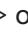

Mit der Startvorwahl können Sie einen späteren Programmstart wählen: Von 0:30 Minuten bis zu 24h (Stunden).

Aber: Startvorwahl in Kombination mit *Lüften warm* ist nicht möglich. Weitere Informationen erhalten Sie im Kapitel "Startvorwahl".



■ Berühren Sie die Sensortaste .

 leuchtet hell

■ Berühren Sie die Sensortaste  oder  so oft, bis die gewünschte Startvorwahl in der Zeitanzeige leuchtet.

Programm starten

■ Berühren Sie die pulsierend leuchtende Sensortaste *Start/Stop*.

Start/Stop leuchtet

Hinweise:

- Die Anzeige *Perfect Dry* blinkt/leuchtet nur bei den Trockenstufenprogrammen (siehe auch Kapitel "Bedienung des Trockners").
- Dieser Trockner misst die Wäschereistfeuchte und ermittelt daraus die erforderliche Programmdauer. Wird der Trockner mit wenig oder trockener Wäsche befüllt, so wird diese in einem festen Zeitintervall getrocknet/gelüftet. In diesem Fall leuchtet *Perfect Dry* am Programmende nicht.

Vermeiden Sie das Über Trocknen von Wäsche und Textilien.

Wäscheteile und Textilien werden sonst strapaziert!

Energieeinsparung:

Nach 10 Minuten werden Anzeigeelemente dunkel geschaltet und Sensortaste *Start/Stop* leuchtet pulsierend.

■ Berühren Sie die Sensortaste *Start/Stop*, um die Anzeigeelemente wieder einzuschalten (hat keine Auswirkung auf ein laufendes Programm).

4. Wäsche nach Programmende entnehmen

Programmende/Knitterschutz

Programmende: 0:00 leuchtet und die Sensortaste *Start/Stop* leuchtet nicht mehr.

Es schliesst sich nach Programmende für max. 2 h der Knitterschutz an. Kein Knitterschutz: *Finish Wolle*.

Siehe Kapitel "Programmierungsfunktion", Abschnitt "PI4 Knitterschutz".

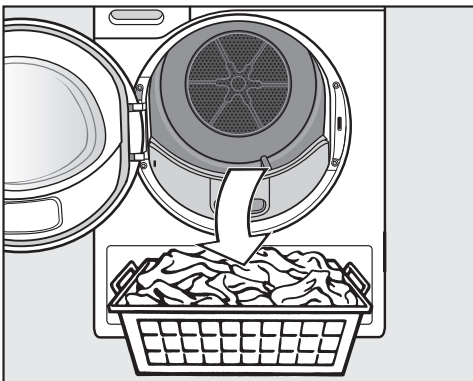
Energieeinsparung:

- 10 Minuten nach Programmende beginnt die Sensortaste *Start/Stop* pulsierend zu leuchten und Anzeigeelemente werden dunkelgeschaltet.
- Dieser Trockner schaltet sich 15 Minuten nach Beendigung des Knitterschutz-Rhythmus (bei Programmen ohne Knitterschutz 15 Minuten nach Programmende) automatisch aus.

Wäsche entnehmen

⚠ Öffnen Sie die Tür **niemals** vor Beendigung des Trockenvorganges.


- Fassen Sie in die Griffmulde und ziehen Sie die Tür auf.



- Entnehmen Sie die Wäsche.

Keine Wäschestücke in der Trommel vergessen!

Verbleibende Wäsche kann bei erneutem Trocknen Schaden nehmen.

- Drehen Sie den Programmwähler auf .

Ein Signal ertönt, solange der Trockner nicht automatisch ausgeschaltet ist.

- Entfernen Sie die Flusen von den 2 Flusenfiltern in Einfüllbereich der Tür: Kapitel "Reinigung und Pflege", Abschnitt "Flusenfilter".
- Schliessen Sie die Tür mit leichtem Schwung.
- Leeren Sie den Kondenswasserbehälter.

Trommelbeleuchtung




Die Trommel wird beleuchtet, damit Sie kein Wäschestück beim Entladen übersehen.

Die Trommelbeleuchtung schaltet sich automatisch aus (Energieeinsparung).


Startvorwahl

Wählen



- Berühren Sie die Sensortaste .
-  leuchtet hell
- Berühren Sie die Sensortaste $>$ oder $<$ so oft, bis die gewünschte Startvorwahl in der Zeitanzeige leuchtet.
- Die Anwahl erfolgt von $0:30$ (Minuten) bis $10h$ (Stunden) im Halbstundentakt und danach bis $24h$ im Stundentakt.
- Bei dauerhaftem Berühren der Sensortaste $>$ oder $<$ läuft die Zeit auf-/abwärts.
- Wird die Sensortaste  erneut berührt, dann wird die gewählte Zeit gelöscht.

Starten

- Berühren Sie die Sensortaste *Start/Stop*.
- *Start/Stop* und  leuchten
- Sensortasten $<$ $>$ leuchten nicht mehr
- Die Startvorwahl zählt über $10h$ im Stundentakt, danach im Minutentakt bis zum Programmstart herunter.

- Nach jeder Stunde erfolgen kurze Trommeldrehungen bis zum Programmstart (Knitterreduzierung).


Ändern

- Berühren Sie die Sensortaste *Start/Stop*.
- Sie können mit den Sensortasten $<$ $>$ die Zeit ändern.
- Berühren Sie die Sensortaste *Start/Stop*, damit die Startvorwahl weiterläuft.

Wäsche nachlegen/entnehmen

- Sie können die Tür öffnen und Wäsche nachlegen/entnehmen.
- Alle Programmeinstellungen bleiben erhalten.
- Sie können nochmals die Trockenstufe ändern, falls erwünscht.
- Schliessen Sie die Tür.
- Berühren Sie die Sensortaste *Start/Stop*, damit die Startvorwahl weiterläuft.

Abbrechen

- Drehen Sie zum Ausschalten den Programmwähler auf .

Programmübersicht

Baumwolle  **		maximal 8,0 kg*
Artikel	Normal nasse Baumwollwäsche, wie unter <i>Baumwolle Schranktro-</i> <i>cken</i> beschrieben.	
Hinweis	<ul style="list-style-type: none"> – Es wird ausschliesslich <i>Schranktro-</i> <i>cken</i> getrocknet. – Das Programm <i>Baumwolle</i>  ist vom Energieverbrauch für das Trocknen von normal nasser Baumwollwäsche am effizientesten. 	
Baumwolle		maximal 8,0 kg*
Extratrocken, Schranktro- cken		
Artikel	Ein- und mehrlagige Textilien aus Baumwolle: T-Shirts, Unterwäsche, Säuglingswäsche, Arbeitskleidung, Jacken, Decken, Schürzen, Kittel, Frottier-Handtücher/-Badetücher/- Bademäntel, Biber-/Frottierbettwäsche.	
Hinweis	<ul style="list-style-type: none"> – <i>Extratrocken</i> für unterschiedliche, mehrlagige und besonders dicke Textilien wählen. – Gewirkte Textilien (z. B. T-Shirts, Unterwäsche, Säuglingswäsche) nicht <i>Extratrocken</i> trocknen – sie können einlaufen. 	
Bügelfeucht, Mangelfeucht		
Artikel	Textilien aus Baumwoll- oder Leinengewebe, die nachbereitet werden sollen: Tischwäsche, Bettwäsche, gestärkte Wäsche.	
Hinweis	Mangelwäsche bis zum Mangeln aufrollen, so bleibt sie feucht.	
Pflegeleicht		maximal 4,0 kg*
Schranktro- cken, Bügelfeucht		
Artikel	Pflegeleichte Textilien aus Synthetik, Baumwolle oder Mischgeweben: Berufskleidung, Kittel, Pullover, Kleider, Hosen, Tischwäsche, Strümpfe.	

* Gewicht der Trockenwäsche

** Hinweis für Prüfinstitute:

Prüfprogramm gemäss Verordnung 392/2012/EU für das Energieetikett gemessen nach EN 61121

Programmübersicht

Feinwäsche		maximal 2,5 kg*
Schrantrocken, Bügelfeucht		
Artikel	Empfindliche Textilien mit dem Pflegesymbol ☐ aus synthetischen Fasern, Mischgewebe, Kunstseide oder pflegeleicht ausgerüsteter Baumwolle, z. B. Oberhemden, Blusen, Dessous, Textilien mit Applikationen.	
Hinweis	Für besonders knitterarmes Trocknen die Beladung reduzieren.	
Finish Wolle		maximal 2,0 kg*
Artikel	Wolltextilien und Textilien aus Wollgemischen: Pullover, Strickjacken, Strümpfe.	
Hinweis	<ul style="list-style-type: none"> – Wolltextilien werden in kurzer Zeit aufgelockert und flauschiger, aber nicht fertig getrocknet. – Textilien nach Programmende sofort entnehmen. 	
Oberhemden		maximal 2,0 kg*
Schrantrocken, Bügelfeucht		
Artikel	Hemden, Hemdblusen	
Express		maximal 4,0 kg*
Extratrocken, Schrantrocken, Bügelfeucht, Mangelfeucht		
Artikel	Unempfindliche Textilien für das Programm Baumwolle.	
Hinweis	Verkürzte Programmdauer.	

* Gewicht der Trockenwäsche

Programmübersicht

Jeans		maximal 3,0 kg*
Schrantrocken, Bügelfeucht		
Artikel	Alle Jeansstoffe: Hosen, Jacken, Röcke, Hemden.	
Outdoor		maximal 2,5 kg*
Schrantrocken, Bügelfeucht		
Artikel	Outdoor-Bekleidung aus trocknergeeignetem Material.	
Imprägnieren		maximal 2,5 kg*
Schrantrocken		
Artikel	Zum Trocknen trocknergeeigneter Textilien, wie z. B. Mikrofaser, Ski- und Outdoor-Bekleidung, feine dichte Baumwolle (Popelin), Tischdecken.	
Hinweis	<ul style="list-style-type: none"> – Dieses Programm beinhaltet eine zusätzliche Fixierungsphase für die Imprägnierung. – Imprägnierte Textilien dürfen ausschliesslich nur mit Imprägniermittel mit dem Hinweis "geeignet für Membrantextilien" behandelt sein. Diese Mittel basieren auf fluorchemischen Verbindungen. – Keine Textilien trocknen, die mit paraffinhaltigem Mittel imprägniert wurden, Brandgefahr! 	

* Gewicht der Trockenwäsche

Programmübersicht

Vorbügeln		maximal 1,0 kg*
Schranktrocken, Bügelfeucht		
Artikel	<ul style="list-style-type: none"> – Baumwoll- oder Leinengewebe – Pflegeleichte Textilien aus Baumwolle, Mischgeweben oder Synthetik: Baumwollhosen, Anoraks, Hemden. 	
Hinweis	<ul style="list-style-type: none"> – Programm zur Reduzierung von Knittern nach vorherigem Schleudern in der Waschmaschine. – Auch für trockene Textilien geeignet. – Textilien nach Programmende sofort entnehmen. 	
Lüften warm		maximal 8,0 kg*
Artikel	<ul style="list-style-type: none"> – Nachtrocknen mehrlagiger Textilien, die aufgrund ihrer Beschaffenheit ungleichmässig trocknen: Jacken, Kissen, Schlafsäcke und andere voluminöse Textilien. – Trocknen einzelner Wäschestücke: Badetücher, Badekleidung, Handtücher. 	
Hinweis	Wählen Sie anfangs nicht die längste Zeit. Stellen Sie durch Probieren fest, welche Zeit am besten geeignet ist.	
Tipp	Nutzen Sie <i>Lüften warm</i> zur Beseitigung oder Reduzierung von Gerüchen in sauberer Baumwollbekleidung (Laufzeit: 1/2-1 Stunde). Der Auffrischungseffekt wird verstärkt, wenn Sie die Textilien vor dem Lüften anfeuchten und den Duftflacon (nachkaufbares Zubehör) verwenden. Bei Synthetikanteilen fällt die Geruchsreduzierung geringer aus.	

* Gewicht der Trockenwäsche

Eine Programmumwahl ist nicht mehr möglich (Schutz vor unbeabsichtigtem Ändern).

Wird der Programmwähler verstellt, leuchtet so lange -0-, bis das ursprüngliche Programm eingestellt wird.

Ausnahme: Über die Programmwählerstellung 0 wird der Trockner ausgeschaltet.

Um ein neues Programm wählen zu können, müssen Sie das Programm abbrechen.

Bedenken Sie, dass nach Öffnen der Tür heisser Wasserdampf austreten kann.

Laufendes Programm abbrechen und neues Programm wählen

- Berühren Sie die Sensortaste *Start/Stop*.

Die Textilien werden abgekühlt, sofern eine gewisse Trockenzeit und Trockentemperatur erreicht ist.

Wenn Sie währenddessen erneut *Start/Stop* berühren, leuchtet 0:00.

- Drehen Sie zum Ausschalten den Programmwähler auf 0.
- Wählen und starten Sie direkt ein neues Programm.

Wäsche nachlegen oder entnehmen

- Berühren Sie die Sensortaste *Start/Stop*.

Die Textilien werden abgekühlt, sofern eine gewisse Trockenzeit und Trockentemperatur erreicht ist.

Wenn Sie währenddessen erneut die Sensortaste *Start/Stop* berühren, leuchtet 0:00.



Verbrennungsgefahr:

Berühren Sie nicht die Trommelrückseite beim Nachlegen/Entnehmen von Textilien! Es entstehen hohe Temperaturen im Trommelbereich.

- Legen Sie Wäsche nach oder entnehmen Sie einen Teil der Wäsche.
- Schliessen Sie die Tür.

Programm fortsetzen:

(gegebenenfalls vorher Trockenstufe wählen)

- Berühren Sie die Sensortaste *Start/Stop*.

Programmdauer


Programmablaufänderungen können zu Zeitsprüngen in der Zeitanzeige führen.


Reinigung und Pflege


Kondenswasserbehälter leeren

Das beim Trocknen anfallende Kondenswasser wird im Kondenswasserbehälter aufgefangen.

Leeren Sie den Kondenswasserbehälter nach dem Trocknen aus!

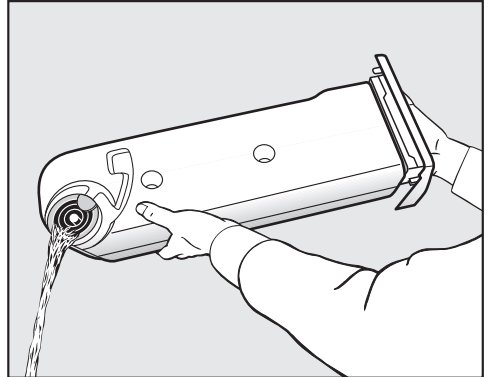
Ist die maximale Füllmenge des Kondenswasserbehälters erreicht, dann leuchtet .

 löschen: bei eingeschaltetem Trockner Tür öffnen und schliessen.


 Damit beim Herausziehen des Kondenswasserbehälters die Tür und Griffblende nicht beschädigt werden: Schliessen Sie die Tür immer vollständig.



- Ziehen Sie den Kondenswasserbehälter heraus.
- Tragen Sie den Kondenswasserbehälter waagrecht, damit kein Wasser hinausläuft. Fassen Sie ihn dabei an der Griffblende und am Ende an.



- Leeren Sie den Kondenswasserbehälter aus.
- Schieben Sie den Kondenswasserbehälter zurück in den Trockner.

 Kondenswasser nicht trinken! Gesundheitsschädigende Folgen für Menschen oder Tiere sind möglich.

Sie können Kondenswasser im Haushalt verwenden (z. B. für Dampfbügeleisen oder Luftbefeuchter). Dazu sollten Sie aber das Kondenswasser durch ein Feinsieb oder eine Kaffee-Filtertüte giessen. Feinste Flusen werden aus dem Wasser gefiltert, die möglicherweise Schaden anrichten könnten.

Flusenfilter

Dieser Trockner verfügt über 2 Flusenfilter im Einfüllbereich der Tür: Der obere und der untere Flusenfilter fangen beim Trockenvorgang anfallende Flusen auf.

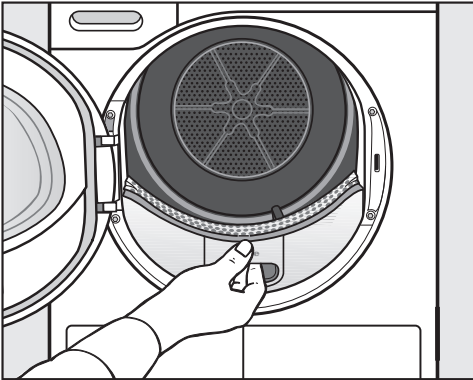
Sichtbare Flusen entfernen

Entfernen Sie nach jedem Trockenprogramm angefallene Flusen.

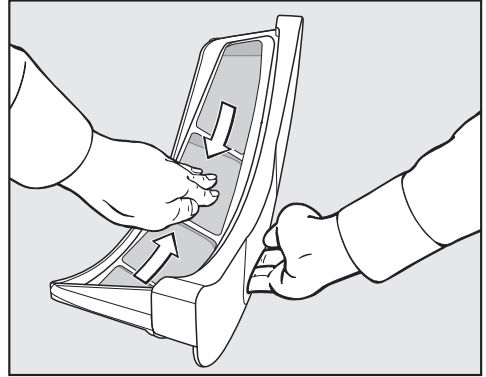
Tipp: Sie können Flusen berührungsfrei mit dem Staubsauger absaugen.

■ Öffnen Sie die Tür.

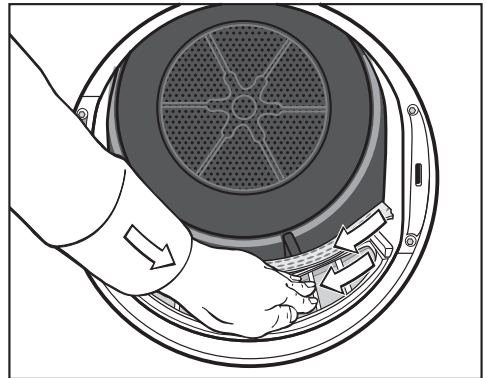
⚠ Der Duftflacon (falls verwendet) muss zuerst entnommen werden. Siehe Kapitel "Duftflacon".



■ Ziehen Sie den oberen Flusenfilter nach vorne heraus.



■ Entfernen Sie die Flusen (siehe Pfeile) . . .



■ . . . von den Siebflächen aller Flusenfilter.

■ . . . vom gelochten Wäscheabweiser.

■ Schieben Sie den oberen Flusenfilter bis zum deutlichen Rasten hinein.

■ Schliessen Sie die Tür.

Bei einer besonders starken Verstopfung: siehe nachfolgend.

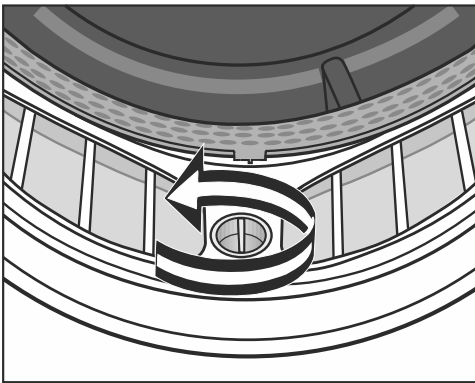
Reinigung und Pflege

Flusenfilter und Luftführungsbereich gründlich reinigen

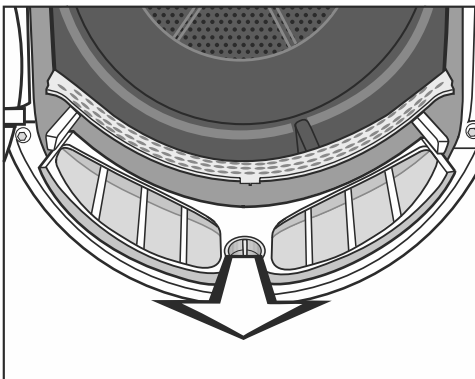
Reinigen Sie gründlich, wenn sich die Trocknungszeit verlängert hat oder die Siebflächen der Flusenfilter sichtbar verklebt/verstopft sind.

⚠ Bei Verwendung des Duftflacons: Entnehmen Sie diesen!

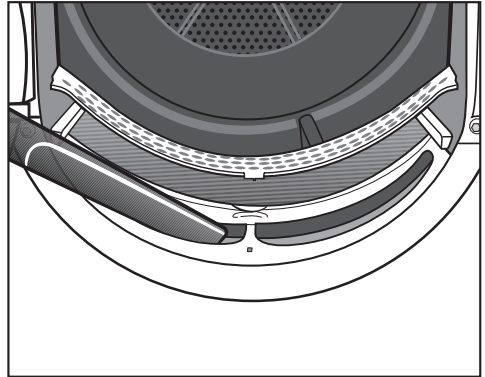
- Ziehen Sie den oberen Flusenfilter nach vorne heraus.



- Drehen Sie am unteren Flusenfilter den gelben Knebel in Pfeilrichtung (bis zum deutlichen Rasten).



- Ziehen Sie den Flusenfilter (am Knebel gefasst) nach vorne heraus.



- Entfernen Sie sichtbare Flusen mit dem Staubsauger und langer Staubsaugerdüse aus dem oberen Luftführungsbereich (Öffnungen).


Nassreinigung der Flusenfilter


- Durchspülen Sie die Siebflächen mit fließendem warmen Wasser.
- Schütteln Sie die Flusenfilter gründlich aus und trocknen Sie diese vorsichtig ab.

⚠ Durch nasse Flusenfilter können Funktionsstörungen beim Trocknen auftreten!

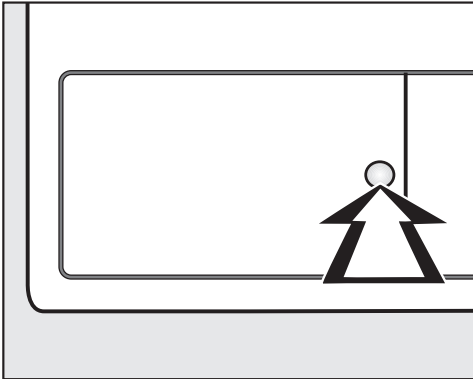
- Schieben Sie den unteren Flusenfilter ganz hinein und verriegeln Sie den gelben Knebel.
- Schieben Sie den oberen Flusenfilter bis ganz hinein.
- Schliessen Sie die Tür.

Sockelfilter

Reinigen Sie den Sockelfilter immer dann, wenn  leuchtet oder sich die Programmlaufzeit verlängert hat.

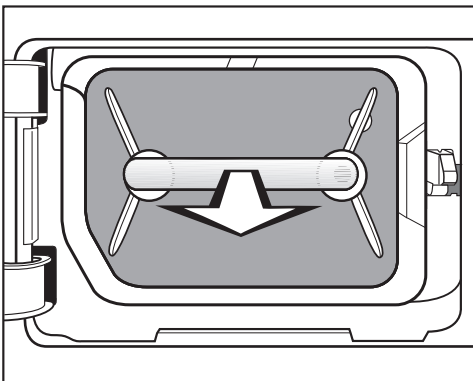
 löschen: Bei eingeschaltetem Trockner Tür öffnen und schliessen.

Entnehmen



- Drücken Sie zum Öffnen gegen die runde, vertiefte Fläche an der Klappe für den Wärmetauscher.

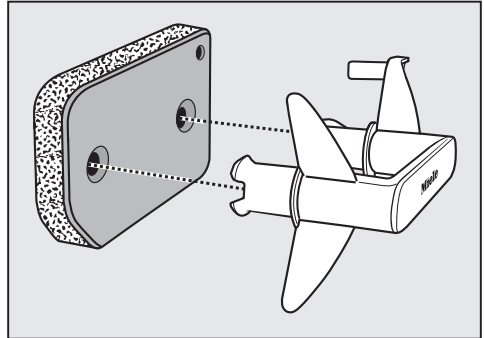
Die Klappe springt auf.




- Ziehen Sie den Sockelfilter am Griff heraus.

Im Trockner fährt der rechte Führungsstift heraus. Der sorgt dafür, dass sich die Klappe für den Wärmetauscher nur dann schliessen lässt, wenn der Sockelfilter richtig herum eingesetzt ist.

Reinigen



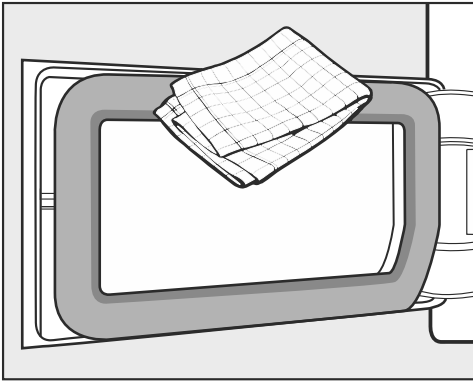
- Ziehen Sie den Griff aus dem Sockelfilter heraus.
- Stärkere Flusenansammlungen auf dem Sockelfilter können Sie zunächst abstreifen oder mit dem Staubsauger absaugen.
- Waschen Sie den Sockelfilter unter fließendem Wasser gründlich aus.
- Drücken Sie den Sockelfilter kräftig aus.

 Der Sockelfilter darf vor Wiedermontage nicht tropfnass sein. Eine Störung kann auftreten!

- Entfernen Sie mit einem feuchten Tuch vorhandene Flusen vom Griff.

Reinigung und Pflege

Klappe für den Sockelfilter



- Entfernen Sie mit einem feuchten Tuch vorhandene Flusen. Dabei den Dichtungsgummi nicht beschädigen!
- Kontrollieren Sie, ob die Kühlrippen mit Flusen verunreinigt sind (nachfolgend).

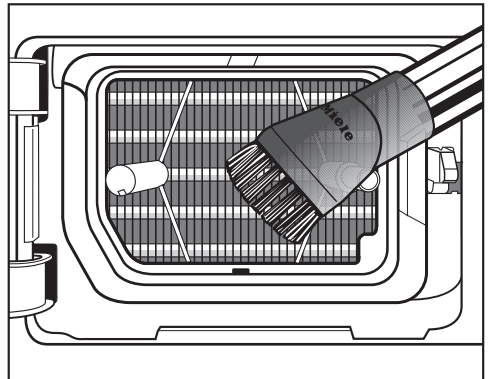
Wärmetauscher kontrollieren

⚠ Verletzungsgefahr! Berühren Sie nicht die Kühlrippen mit den Händen. Sie können sich schneiden.

- Schauen Sie nach, ob sich Flusen angesammelt haben.

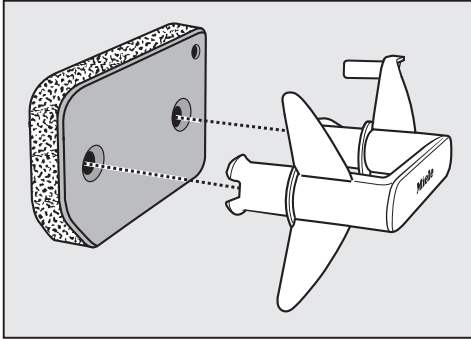
Im Falle einer sichtbaren Verschmutzung:

⚠ Reinigen Sie mit Staubsauger und Saugpinsel. Führen Sie den Saugpinsel nur leicht ohne Druck über die Kühlrippen des Wärmetauschers. Achten Sie darauf, dass Sie die Kühlrippen nicht verbiegen oder beschädigen!



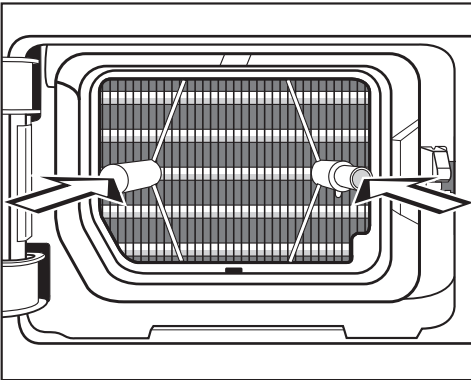
- Saugen Sie sichtbare Verschmutzungen vorsichtig ab.

Wiedermontage



- Stecken Sie den Sockelfilter richtig herum auf den Griff auf.


Damit der Sockelfilter passgenau vor der Wärmetauschereinheit sitzt:



- Stecken Sie den Griff mit dem Sockelfilter voran richtig herum auf die beiden Führungstifte:
 - Der Miele Schriftzug auf dem Griff darf nicht kopfstehen!
- Schieben Sie den Sockelfilter vollständig hinein.

Mit Einschieben des Sockelfilters wird auch der rechte Führungstift eingeschoben.

- Schliessen Sie die Klappe für den Wärmetauscher.

 Der Trockner darf nur dann betrieben werden, wenn der Sockelfilter eingesetzt ist und die Klappe für den Wärmetauscher geschlossen wird. Nur die geschlossene Klappe gewährleistet die Dichtigkeit des Kondenssystems und eine einwandfreie Funktion des Trockners!

Reinigung und Pflege

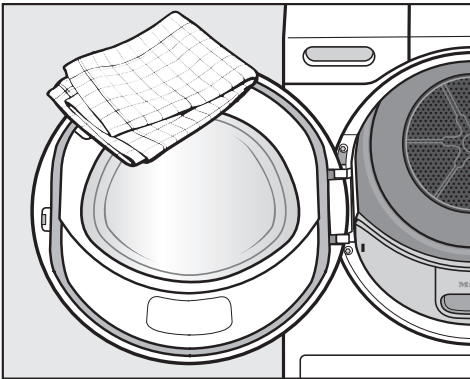
Trockner

⚠ Trockner vom Elektronetz trennen.

⚠ Keine lösemittelhaltigen Reiniger, Scheuermittel, Glas- oder Allzweckreiniger verwenden!

Diese können Kunststoffoberflächen und andere Teile beschädigen.

- Reinigen Sie den Trockner nur leicht feucht mit mildem Reinigungsmittel oder Seifenlauge und einem weichen Tuch.



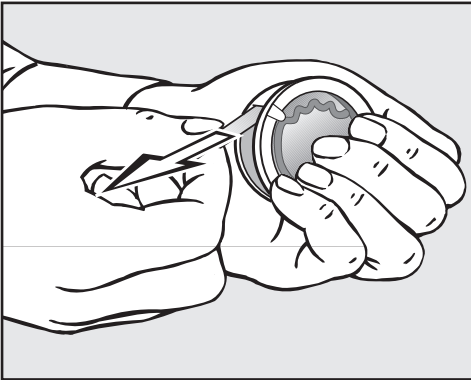
- Reinigen Sie die Dichtung an der Innenseite der Tür rundherum mit einem feuchten Tuch.
- Trocknen Sie alles mit einem weichen Tuch ab.
- Edelstahl (z. B. die Trommel) können Sie mit geeignetem Edelstahl-Putzmittel reinigen, was aber nicht unbedingt nötig ist.

Nutzen Sie den Duftflacon (nachkaufbares Zubehör), wenn Ihre Wäsche einen besonderen Duft erhalten soll.

⚠ Lesen Sie zuerst das Kapitel "Sicherheitshinweise und Warnungen", Abschnitt "Verwendung des Duftflacons (nachkaufbares Zubehör)".

Duftflacon einsetzen

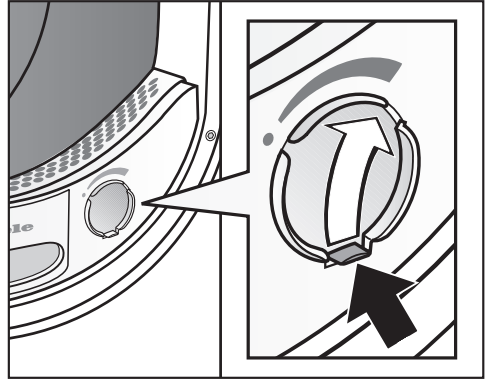
Den Duftflacon nur wie abgebildet halten. Nicht schräg halten oder kippen, sonst läuft Duftstoff aus.



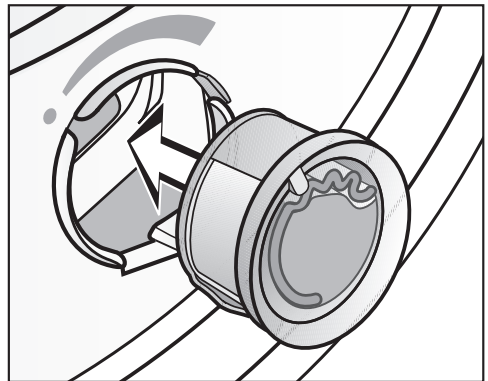
- Umklammern Sie den Duftflacon fest – damit der Duftflacon nicht aus Versehen geöffnet wird!
- Ziehen Sie das Schutzsiegel ab.
- Öffnen Sie die Tür des Trockners.

Der Duftflacon wird in den oberen Flusenfilter eingesteckt. Hierzu finden Sie eine Öffnung rechts neben der Griffmulde.

Wenn Sie keinen Duftflacon benutzen: Der Schieber muss immer geschlossen bleiben (an der Lasche nach ganz unten schieben)!

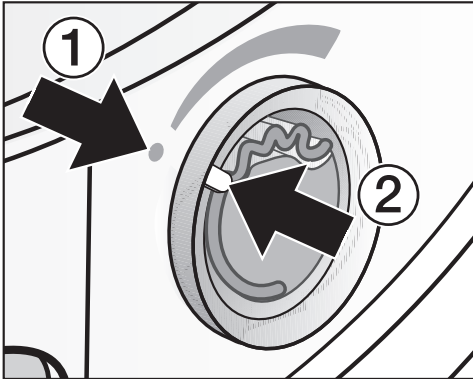


- Öffnen Sie den Schieber an seiner Lasche, bis die Lasche oben rechts ist.

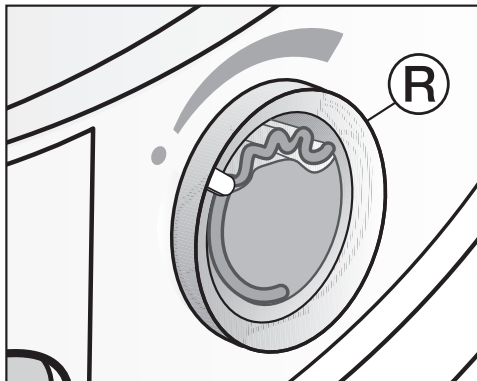


- Stecken Sie den Duftflacon bis zum Anschlag in die Öffnung.

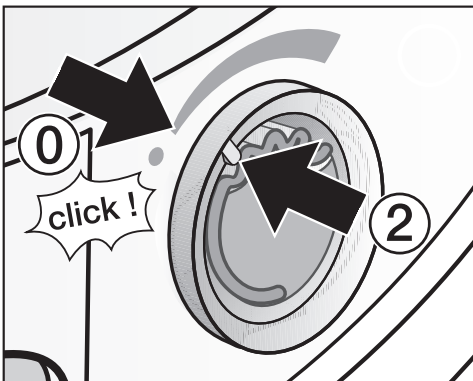
Duftflacon



Die Markierungen ① und ② müssen sich gegenüberliegen.



■ Drehen Sie den äusseren Ring **R** ein wenig nach rechts.

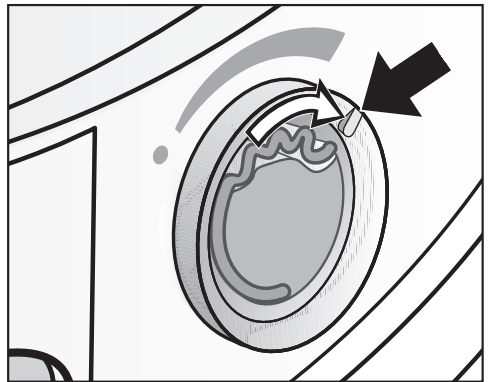


– Es ist ein geringer Rastwiderstand und ein leises "click"-Geräusch wahrnehmbar.

Die Markierung ② muss sich in Position ① befinden: Das ist die Position, an der ein Rastwiderstand zu spüren ist.

Vor dem Trocknen

Die Duftintensität kann gewählt werden.

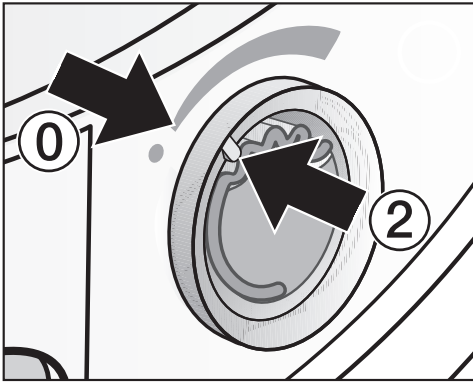


■ Drehen Sie den äusseren Ring nach rechts: Je weiter der Duftflacon geöffnet wird, desto stärker ist die Duftintensität.

Eine zufriedenstellende Duftübertragung erfolgt nur bei feuchter Wäsche und längeren Trocknungszeiten mit genügend Wärmeübertragung. Dabei ist der Duft auch im Aufstellraum des Trockners wahrnehmbar.

Nach dem Trocknen

Damit nicht unnötig Duftstoff entweicht:



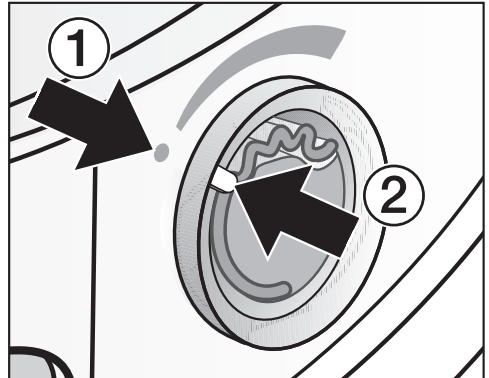
- Drehen Sie den äusseren Ring nach links, bis sich die Markierung ② in Position ① befindet.

– Es ist ein geringer Rastwiderstand wahrnehmbar.

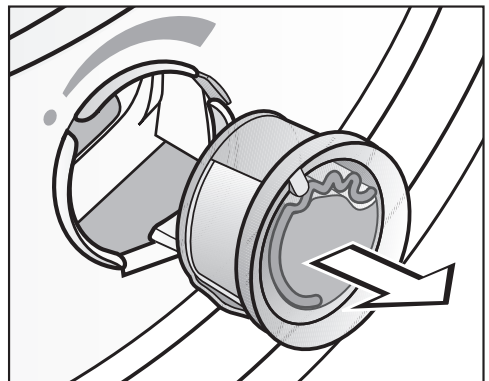
Soll hin und wieder ohne Duft getrocknet werden: Den Duftflacon entnehmen und in der Verkaufsverpackung zwischenlagern, siehe nachfolgend.

Duftflacon austauschen

Wenn die Duftintensität nicht mehr ausreichend ist:



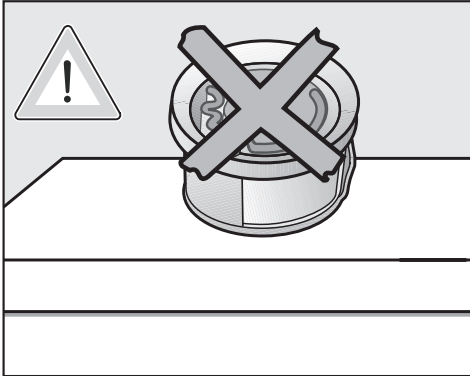
- Drehen Sie den äusseren Ring nach links, bis sich die Markierungen ① und ② gegenüberliegen.



- Tauschen Sie den Duftflacon aus.

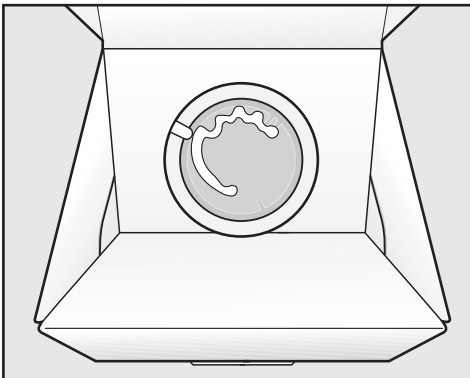
Der Duftflacon kann beim Miele Fachhändler, beim Miele Kundendienst oder im Internet bestellt werden.

Duftflacon



⚠ Den Duftflacon nie hinlegen – sonst läuft Duftstoff aus!

Den Duftflacon nur in der Verkaufsverpackung lagern



- Wenn der Duftflacon z. B. während der Reinigung des Flusenfilters zwischengelagert wird: Die Verkaufsverpackung nicht hochkant oder kopfüber lagern, damit kein Duftstoff ausläuft.
- kühl und trocken lagern
- nicht dem Sonnenlicht aussetzen
- bei Neukauf: Schutzsiegel erst kurz vor Gebrauch abziehen

Flusenfilter reinigen

Werden Flusenfilter und Sockelfilter nicht gereinigt, dann wird die Duftintensität reduziert!


⚠ Der Duftflacon muss entnommen werden, wenn der Flusenfilter gereinigt wird.

⚠ Damit kein Duftstoff ausläuft: Den Duftflacon nur in der Verkaufsverpackung wie abgebildet zwischengelagern!





- Reinigen Sie die Flusenfilter und den Sockelfilter: Siehe Kapitel "Reinigung und Pflege".

Hilfe bei Störungen

Sie können die meisten Störungen selbst beheben. In vielen Fällen können Sie Zeit und Kosten sparen, da Sie nicht den Kundendienst rufen müssen. Die nachfolgende Übersicht soll Ihnen dabei helfen, die Ursachen einer Störung zu finden und zu beseitigen. Bitte beachten Sie jedoch:

 Reparaturen an Elektrogeräten dürfen nur von autorisierten Fachkräften durchgeführt werden. Durch unsachgemässe Reparaturen können erhebliche Gefahren für den Benutzer entstehen.

Kontrollanzeigen und Hinweise

Problem	Ursache und Behebung
 leuchtet nach einem Programmabbruch, ein Signal ertönt	Der Kondenswasserbehälter ist voll oder der Ablaufschlauch ist geknickt. <ul style="list-style-type: none">■ Entleeren Sie das Kondenswasser.■ Prüfen Sie den Ablaufschlauch.■ Siehe Kapitel "Reinigung und Pflege".  ausschalten: <ul style="list-style-type: none">■ Öffnen und schliessen Sie die Tür (bei eingeschaltetem Trockner).
 leuchtet am Programmende	Es liegt eine Verschmutzung durch Flusen vor. <ul style="list-style-type: none">■ Reinigen Sie die Flusenfilter.■ Reinigen Sie den Sockelfilter. Siehe Kapitel "Reinigung und Pflege".  ausschalten: <ul style="list-style-type: none">■ Bei eingeschaltetem Trockner Tür öffnen und schliessen.

Was tun, wenn ...

Problem	Ursache und Behebung
-0- leuchtet	Der Programmwähler wurde verstellt. <ul style="list-style-type: none"> ■ Wählen Sie das ursprüngliche Programm, dann leuchtet die Restzeit wieder auf.
Am Programmende blinken Balken: <i>L...L...L...L...</i>	Das Programm ist beendet, aber die Wäsche wird noch abgekühlt. <ul style="list-style-type: none"> ■ Sie können die Wäsche entnehmen und ausbreiten oder weiter abkühlen lassen.
Nach dem Einschalten blinkt / leuchtet ---, keine Programmwahl ist möglich	Der Pin-Code ist aktiviert. <ul style="list-style-type: none"> ■ Siehe Kapitel "Programmierungsfunktion", Abschnitt "P07 Pin-Code".
F und 066 blinken nach einem Programmabbruch, ein Signal ertönt <i>F 066</i>	Es liegt eine stärkere Verschmutzung durch Flusen vor. <ul style="list-style-type: none"> ■ Reinigen Sie die Flusenfilter. ■ Reinigen Sie den Sockelfilter. ■ Reinigen Sie die Luftwege: Den Luftführungsbe- reich unterhalb des Sockelfilters und den Wär- metauscher. ■ Siehe Kapitel "Reinigung und Pflege". F 066 ausschalten: <ul style="list-style-type: none"> ■ Schalten Sie den Trockner aus und ein. Diese Fehlermeldung können Sie selbst beeinflussen: Siehe Kapitel "Programmierungsfunktionen", Abschnitt "P20 Luftwegeanzeige".
F und eine andere Ziffernkombination blinken nach einem Programmabbruch, ein Signal ertönt	Die Ursache lässt sich nicht unmittelbar feststellen. <ul style="list-style-type: none"> ■ Schalten Sie den Trockner aus und ein. ■ Starten Sie ein Programm. Erfolgen wieder Programmabbruch und Fehler- meldung, liegt ein Defekt vor. Informieren Sie den Miele Kundendienst.
0:00 leuchtet und das Programm wurde abgebrochen, ein Signal ertönt	Die Wäsche hat sich ungünstig verteilt oder aufgerollt. <ul style="list-style-type: none"> ■ Lockern Sie die Wäsche auf und entnehmen Sie eventuell einen Teil der Wäsche. ■ Schalten Sie den Trockner aus und ein. ■ Starten Sie ein Programm.

Ein nicht zufriedenstellendes Trockenergebnis

Problem	Ursache und Behebung
Die Wäsche ist nicht zufriedenstellend getrocknet	<p>Die Beladung bestand aus unterschiedlichen Geweben.</p> <ul style="list-style-type: none">■ Trocknen Sie mit <i>Lüften warm</i> nach.■ Wählen Sie demnächst ein geeignetes Programm. <p>Tipp: Sie können die Trockenstufen einiger Programme individuell anpassen. Siehe Kapitel "Programmierfunktionen", Abschnitte "<i>P01</i> Trockenstufen Baumwolle", "<i>P02</i> Trockenstufen Pflegeleicht".</p>
Wäsche oder federgefüllte Kopfkissen bilden durch das Trocknen einen unangenehmen Geruch aus	<p>Wäsche wurde mit zu wenig Waschmittel gewaschen. Federn haben die Eigenschaft, bei Wärme Eigengerüche auszubereiten.</p> <ul style="list-style-type: none">■ Wäsche: beim Waschen genügend Waschmittel verwenden.■ Kopfkissen: ausserhalb des Trockners auslüften lassen.■ Nutzen Sie beim Trocknen den Duftflacon (nachkaufbares Zubehör), wenn Sie einen besonderen Duft bevorzugen.
Wäschestücke aus synthetischen Fasern sind nach dem Trocknen statisch aufgeladen	<p>Synthetisches neigt zu statischen Aufladungen.</p> <ul style="list-style-type: none">■ Ein beim Waschen verwendetes Weichspülmittel im letzten Spülgang kann die statische Aufladung beim Trocknen mindern.
Es haben sich Flusen gebildet	<p>Flusen, die sich hauptsächlich durch Abrieb beim Tragen oder zum Teil beim Waschen auf den Textilien gebildet haben, lösen sich. Die Beanspruchung im Trockner ist eher gering.</p> <p>Anfallende Flusen werden durch Flusen- und Sockelfilter aufgefangen und können leicht entfernt werden.</p> <ul style="list-style-type: none">■ Siehe Kapitel "Reinigung und Pflege".

Was tun, wenn ...

Andere Probleme

Problem	Ursache und Behebung
Der Trockenvorgang dauert sehr lange oder wird sogar abgebrochen*	Es ist im Aufstellraum zu warm. ■ Lüften Sie gründlich.
	Waschmittelrückstände, Haare und Feinstflusen können Verstopfungen verursachen. ■ Reinigen Sie die Flusenfilter und den Sockelfilter. ■ Entfernen Sie sichtbare Flusen, hinter der Klappe im Wärmetauscherraum (siehe Kapitel "Reinigung und Pflege", Abschnitt "Sockelfilter").
	Das Gitter unten rechts ist zugestellt worden. ■ Entfernen Sie Wäschekorb oder andere Gegenstände.
	Die Flusenfilter und der Sockelfilter sind nass eingesetzt worden. ■ Die Flusenfilter und der Sockelfilter müssen trocken sein.
	Die Textilien sind zu nass. ■ Schleudern Sie in der Waschmaschine mit höherer Drehzahl.
	Die Trommel ist zu voll. ■ Berücksichtigen Sie die maximale Beladungsmenge pro Trockenprogramm.
	Aufgrund metallischer Reissverschlüsse wird der Feuchtegrad der Wäsche nicht exakt ermittelt. ■ Öffnen Sie künftig die Reissverschlüsse. ■ Tritt das Problem erneut auf, trocknen Sie diese Textilien im Programm <i>Lüften warm</i> .
	* Vor einem neuen Programmstart: ■ Schalten Sie den Trockner aus und ein.
Es sind Betriebsgeräusche (Sirren / Brummen) zu hören	Keine Störung! Der Kompressor ist in Betrieb. Das sind normale Geräusche, die durch den Betrieb des Kompressors hervorgerufen werden.

Problem	Ursache und Behebung
<p>Es lässt sich kein Programm starten</p>	<p>Die Ursache lässt sich nicht unmittelbar feststellen.</p> <ul style="list-style-type: none"> ■ Den Netzstecker einstecken. ■ Den Trockner einschalten. ■ Die Tür des Trockners schliessen. ■ Die Sicherung der Hausinstallation prüfen. <p>Stromausfall? Nach Rückkehr der Versorgungsspannung startet ein zuvor gelaufenes Programm automatisch.</p>
<p>Es leuchtet nur noch die Sensortaste <i>Start/Stop</i> pulsierend</p>	<p>10 Minuten nach Programmende leuchtet die Sensortaste <i>Start/Stop</i> pulsierend und Anzeigeelemente werden dunkelgeschaltet: Energieeinsparung. Das ist kein Fehler, sondern eine ordnungsgemässe Funktion. Wenn sich der Trockner im Knitterschutz befindet, dreht sich die Trommel von Zeit zu Zeit.</p> <ul style="list-style-type: none"> ■ Berühren Sie eine Sensortaste, um Anzeigeelemente einzuschalten. <p>Siehe Kapitel "Programmierfunktionen", Abschnitt "<i>P11</i> Ausschaltverhalten Bedienfeld".</p>
<p>Der Trockner ist nach Programmende ausgeschaltet</p>	<p>Dieser Trockner schaltet sich automatisch aus: Energieeinsparung. Das ist kein Fehler, sondern eine ordnungsgemässe Funktion.</p> <ul style="list-style-type: none"> ■ Wählen Sie ein Programm, um den Trockner einzuschalten. <p>Tipp: Sie können das ändern. Siehe Kapitel "Programmierfunktionen", Abschnitt "<i>P12</i> Ausschaltverhalten Trockner".</p>
<p>Die Trommelbeleuchtung leuchtet nicht</p>	<p>Die Trommelbeleuchtung schaltet sich automatisch aus ...</p> <ul style="list-style-type: none"> ... bei geschlossener Tür. ... bei geöffneter Tür nach einigen Minuten (Energieeinsparung). <p>Die Trommelbeleuchtung leuchtet beim Öffnen der Tür, wenn der Trockner eingeschaltet ist.</p>

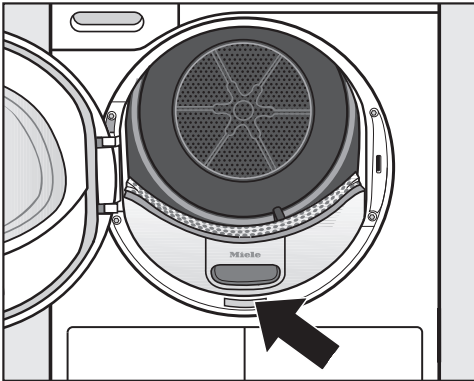
Kundendienst

Reparaturen

Bei Störungen, die Sie nicht selbst beheben können, benachrichtigen Sie bitte Ihren Miele Fachhändler oder den Miele Kundendienst.

Die Telefonnummer des Kundendienstes finden Sie am Ende dieser Gebrauchsanweisung.

Der Kundendienst benötigt Modell und Nummer Ihres Trockners. Beide Angaben sehen Sie bei geöffneter Tür auf dem Typenschild:



Nachkaufbares Zubehör

Für diesen Trockner erhalten Sie nachkaufbares Zubehör im Miele Fachhandel oder beim Miele Kundendienst.

Diese und viele weitere interessante Produkte können Sie auch im Internet bestellen.

Trocknerkorb

Mit dem Trocknerkorb können Sie solche Produkte trocknen oder auslüften, die nicht mechanisch beansprucht werden sollen.

Duftflacon

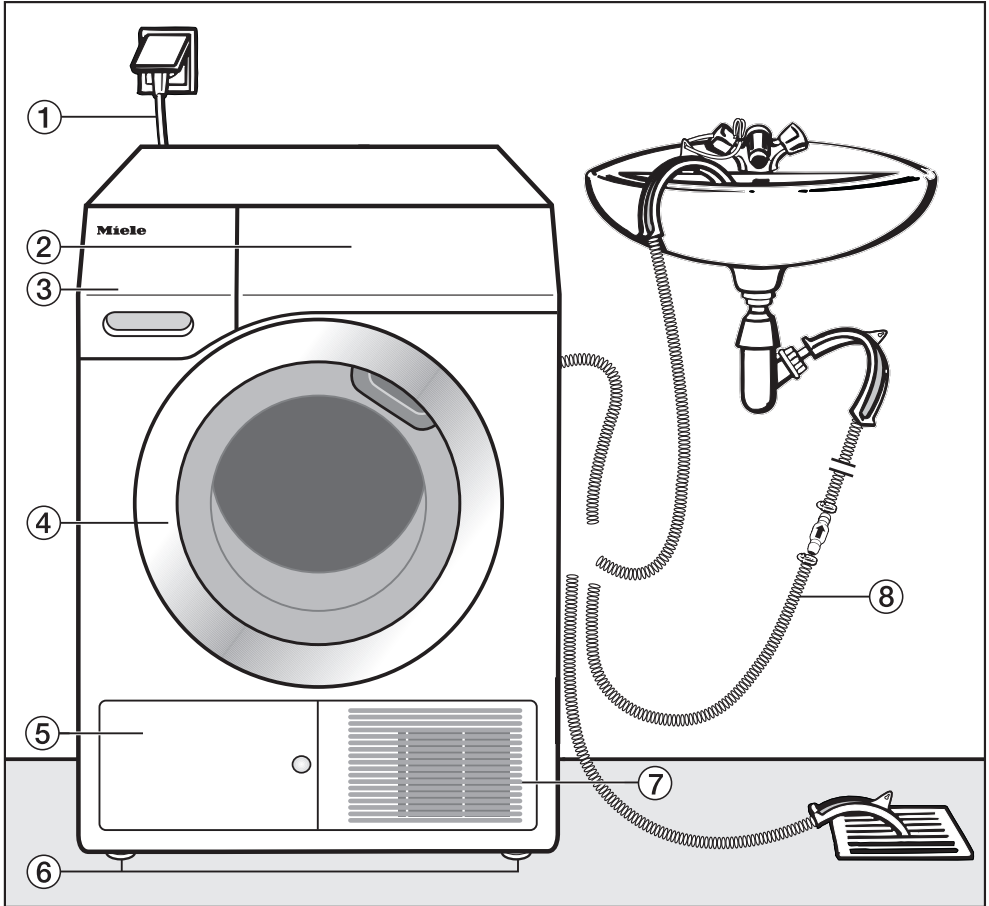
Nutzen Sie beim Trocknen den Duftflacon, wenn Sie einen besonderen Duft bevorzugen.

Garantiebedingungen und Garantiezeit

Die Garantiezeit des Trockners beträgt 2 Jahre.

Nähere Angaben zu den Garantiebedingungen finden Sie im Garantieheft.

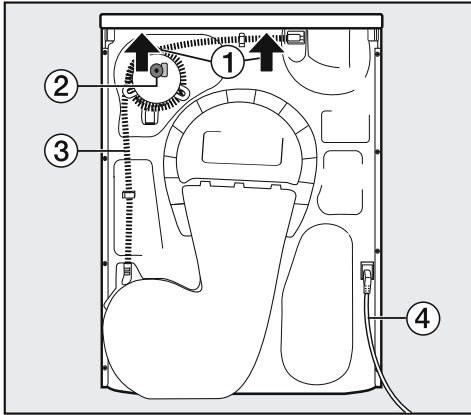
Vorderansicht



- ① Netzanschlussleitung
- ② Bedienblende
- ③ Kondenswasserbehälter
 - nach dem Trocknen entleeren
- ④ Tür
 - nicht beim Trocknen öffnen
- ⑤ Klappe für den Wärmetauscher
 - nicht beim Trocknen öffnen
- ⑥ vier höhenverstellbare Schraubfüsse
- ⑦ Öffnung für Kühlluft
 - nicht mit einem Wäschekorb oder Gegenständen blockieren
- ⑧ Ablaufschlauch für Kondenswasser

Aufstellen und Anschliessen

Rückansicht



- ① Deckelüberstand mit Griffmöglichkeiten zum Transportieren (Pfeile)
- ② Zubehör für externen Kondenswasseranschluss: Schlauchschelle, Adapter und Schlauchhalter
- ③ Ablaufschlauch für Kondenswasser
- ④ Netzanschlussleitung

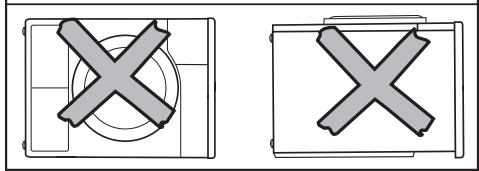
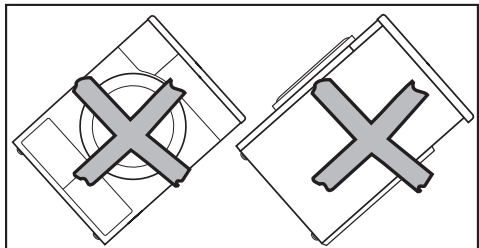
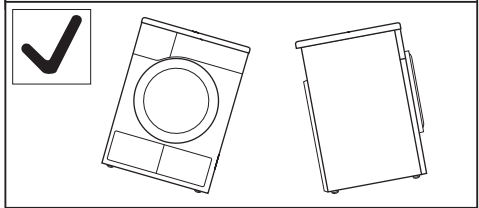
Trockner transportieren

Nutzen Sie zum Transportieren des Trockners (vom Verpackungsboden zum Aufstellungsort)

- die vorderen Gerätefüsse
- und die Griffmöglichkeiten am hinteren Deckelüberstand.

! Den Trockner so transportieren, wie nachfolgend abgebildet.

! Bei liegendem Transport: Trockner nur zur linken Seite kippen!

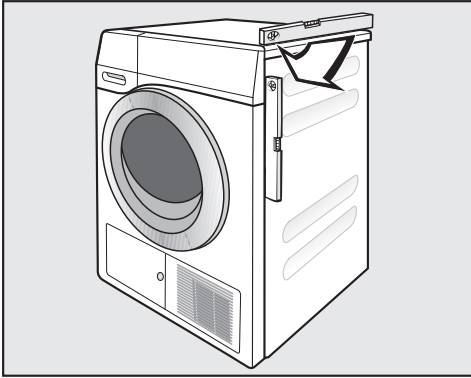


! Erfolgt ein Transport entgegen dieser Beschreibung, dann ist eine Stillstandzeit von ca. 1 Stunde notwendig, bevor dieser Trockner elektrisch angeschlossen wird. Sonst kann die Wärmepumpe Schaden nehmen!

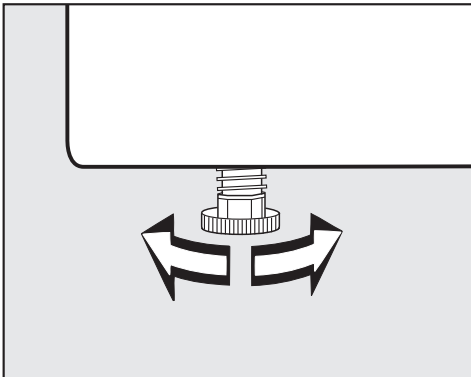
Aufstellen

Trockner ausrichten

⚠ Im Schwenkbereich der Trocknertür darf keine abschliessbare Tür, Schiebetür oder entgegengesetzt angeschlagene Tür installiert werden.



Dieser Trockner muss lotrecht ausgerichtet werden, damit ein einwandfreier Betrieb gewährleistet ist.



Durch Drehen der Schraubfüsse werden Bodenunebenheiten bis zu einem halben Zentimeter ausgeglichen.

Belüftung

⚠ Die Öffnung für Kühlluft an der Vorderseite nicht abdecken! Es ist sonst keine ausreichende Luftkühlung des Wärmetauschers gewährleistet.

⚠ Der Luftspalt zwischen Trocknerunterseite und Fussboden darf nicht durch Sockelleisten, hochflorigen Teppichboden usw. verkleinert werden. Es ist sonst keine ausreichende Luftzufuhr gewährleistet.

Die zur Luftkühlung des Wärmetauschers ausgeblasene, warme Luft erwärmt die Raumluft. Sorgen Sie deshalb für eine ausreichende Raumbelüftung: z. B. das Fenster öffnen. Sonst verlängert sich die Trockenzeit (höherer Energiebedarf).

Vor einem späteren Transport


Eine nach dem Trocknen verbliebene geringe Menge Kondenswasser im Bereich der Pumpe kann beim Kippen des Trockners auslaufen. Empfehlung: Vor dem Transport für ca. 1 Minute das Programm *Lüften warm* starten. Restliches Kondenswasser wird so in den Kondenswasserbehälter (den Sie dann noch einmal ausleeren müssen) oder über den Ablaufschlauch abgeleitet.

Aufstellen und Anschliessen

Zusätzliche Aufstellungsbedingungen

Unterschiebbar

Dieser Trockner darf unter eine Arbeitsplatte geschoben werden.

 **Achtung Wärmebildung:** Der aus dem Trockner austretende warme Luftstrom muss abgeführt werden können. Es tritt sonst eine Störung auf!

- Eine Demontage des Gerätedeckels ist nicht möglich.
- Der Elektroanschluss muss in der Nähe des Trockners installiert werden und zugänglich sein.
- Die Trockenzeit kann sich geringfügig verlängern.

Nachkaufbares Zubehör

– **Wasch-Trocken-Verbindungssatz**

Dieser Trockner kann mit einer Miele Waschmaschine als Wasch-Trocken-Säule aufgestellt werden. Es darf nur der dafür erforderliche Miele Wasch-Trocken-Verbindungssatz verwendet werden.

– **Sockel**

Für diesen Trockner ist ein Sockel mit Schublade erhältlich.

Kondenswasser extern ableiten

Anmerkung

Beim Trocknen anfallendes Kondenswasser wird durch den Ablaufschlauch auf der Trocknerrückseite in den Kondenswasserbehälter gepumpt.


Sie können das Kondenswasser mit dem Ablaufschlauch auf der Rückseite des Trockners auch extern ableiten. Den Kondenswasserbehälter müssen Sie dann nicht mehr leeren.

Schlauchlänge: 1,60 m
Max. Abpumphöhe: 1,50 m
Max. Abpumplänge: 4,00 m

Zubehör

- Schlauchverlängerung
- Rückschlagventil

Besondere Anschlussbedingungen, die ein Rückschlagventil erfordern

 Ohne Rückschlagventil kann Wasser in den Trockner zurückfließen oder zurückgesaugt werden und auslaufen.


Dieses Wasser kann Schäden am Trockner und im Aufstellraum verursachen.

Bei den besonderen Anschlussbedingungen, wie nachfolgend beschrieben, muss ein Rückschlagventil verwendet werden.

Max. Abpumphöhe mit Rückschlagventil: 1,00 m

Besondere Anschlussbedingungen, bei denen das Rückschlagventil erforderlich ist, sind:

- Ablauf in ein Waschbecken oder einen Bodenablauf, wenn das Schlauchende in Wasser getaucht wird.
- Anschluss am Waschbeckensiphon.
- Diverse Anschlussmöglichkeiten, an die zusätzlich z. B. eine Waschmaschine oder ein Geschirrspüler angeschlossen sind.

 Das Rückschlagventil muss so montiert werden, dass der Pfeil auf dem Rückschlagventil in Fließrichtung zeigt.

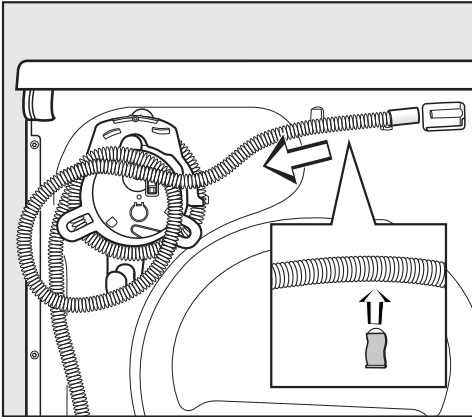
Ansonsten ist kein Abpumpen möglich.

Aufstellen und Anschliessen

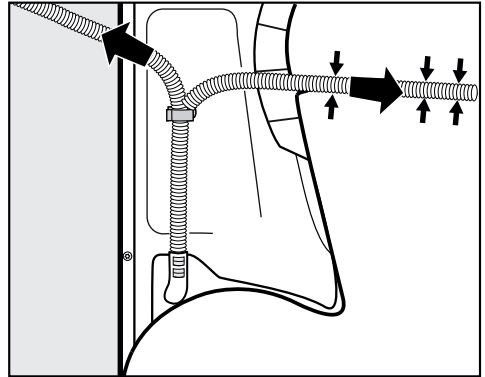
Ablaufschlauch verlegen

⚠ Nicht am Ablaufschlauch ziehen, ihn nicht dehnen und nicht knicken. Er könnte sonst beschädigt werden!

Im Ablaufschlauch befindet sich eine geringe Menge Restwasser. Stellen Sie deshalb einen Behälter bereit.



- Ziehen Sie den Ablaufschlauch vom Stutzen ab.
- Wickeln Sie den Schlauch von der Schlauchwicklung ab und ziehen Sie ihn vorsichtig aus den Klemmhalterungen heraus.
- Lassen Sie vorhandenes Restwasser in den Behälter ablaufen.



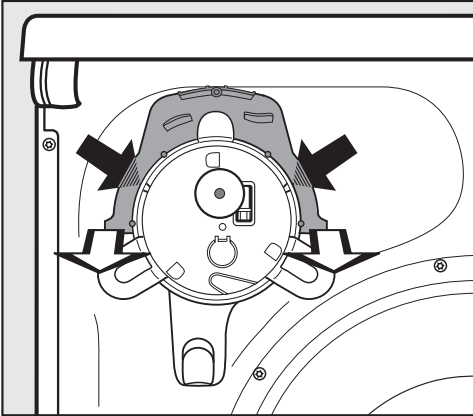
- Führen Sie den Schlauch – je nach Bedarf – nach rechts oder links.
- Bei Rechtsverlegung können Sie den Schlauch in die Nut festklemmen.
- Den Schlauch sollten Sie in der unteren Klemmhalterung belassen, damit er nicht versehentlich geknickt wird.

Aufstellen und Anschliessen

Beispiele

– Ablauf in ein Waschbecken oder einen Bodenablauf

Verwenden Sie den Schlauchhalter, um Knicke im Ablaufschlauch zu vermeiden.



- Drücken Sie links und rechts im Schlauchhalter mit den Daumen die kleinen Rasthaken hinein (dunkle Pfeile) und ...
- ... ziehen Sie dann den Schlauchhalter nach vorne ab (helle Pfeile).*

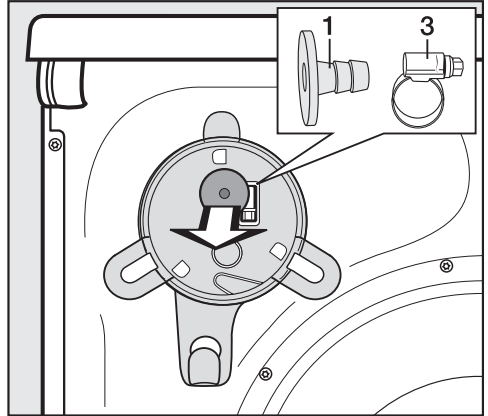
! Sichern Sie den Ablaufschlauch gegen Abrutschen, z. B. durch Festbinden, wenn Sie ihn z. B. in ein Waschbecken hängen: siehe Abbildung Vorderansicht.

Auslaufendes Wasser kann Schäden verursachen.

- Das Rückschlagventil können Sie in das Schlauchende stecken.

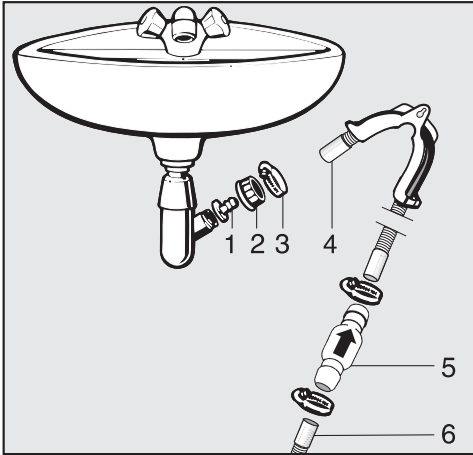
* Den Schlauchhalter können Sie später wieder aufstecken, falls Sie das Kondenswasser nicht mehr extern ableiten wollen.

– Direktanschluss an ein Waschbeckensiphon



- Entnehmen Sie an der oberen Trocknerrückseite den Adapter **1** und die dahinter liegende Schlauchschelle **3**.
- Schliessen Sie den Ablaufschlauch an, wie nachfolgend beschrieben.

Aufstellen und Anschliessen



1. Adapter
2. Waschbecken-Überwurfmutter
3. Schlauchschelle
4. Schlauchende (am Schlauchhalter befestigt)
5. Rückschlagventil
6. Ablaufschlauch des Trockners

- Installieren Sie den Adapter **1** mit der Waschbecken-Überwurfmutter **2** am Waschbeckensiphon.
In der Regel ist die Waschbecken-Überwurfmutter mit einer Scheibe ausgestattet, die Sie entnehmen müssen.
- Stecken Sie das Schlauchende **4** auf den Adapter **1**.
- Verwenden Sie den Schlauchhalter.
- Ziehen Sie die Schlauchschelle **3** direkt hinter der Waschbecken-Überwurfmutter mit einem Schraubenzieher fest.
- Stecken Sie das Rückschlagventil **5** in den Ablaufschlauch **6** vom Trockner.

Das Rückschlagventil **5** muss so montiert werden, dass der Pfeil in Fließrichtung (in Richtung Waschbecken) zeigt.

- Befestigen Sie das Rückschlagventil mit den Schlauchschellen.

Elektroanschluss

Dieser Trockner ist mit einem Anschlusskabel und Netzstecker anschlussfertig ausgerüstet.


Die Zugänglichkeit des Netzsteckers muss immer gewährleistet sein, um den Trockner von der Netzversorgung zu trennen.

Der Anschluss darf nur an eine nach Vorschrift ausgeführte fest installierte Elektroanlage erfolgen.

In keinem Fall sollte dieser Trockner an Verlängerungskabeln, wie z. B. Mehrfach-Tischsteckdose o. ä., angeschlossen werden, um eine potentielle Gefahrenquelle (Brandgefahr) auszuschliessen.

Über die Nennaufnahme und die entsprechende Absicherung gibt das Typenschild Auskunft. Bitte vergleichen Sie die Angaben auf dem Typenschild mit den Daten des Elektronetzes.

Verbrauchsdaten

	Beladung ¹ kg	Schleuderstufe Waschmaschine U/min	Rest- feuchte %	Energie kWh	Laufzeit min
Baumwolle  ²	8,0 4,0	1000 1000	60 60	1,41 0,78	177 106
Baumwolle Schranktrocken	8,0 8,0 8,0	1200 1400 1600	53 50 44	1,25 1,20 1,05	160 152 136
Baumwolle Schranktrocken inkl. Schonen+	8,0	1000	60	1,47	188
Baumwolle Bügelfeucht	8,0 8,0 8,0 8,0	1000 1200 1400 1600	60 53 50 44	1,20 1,05 1,00 0,85	154 135 126 107
Pflegeleicht Schranktrocken	4,0	1200	40	0,48	71
Pflegeleicht Schranktrocken inkl. Schonen+	4,0	1200	40	0,48	71
Imprägnieren	2,5	800	50	0,82	117
Finish Wolle	2,0	1000	50	0,02	5
Express Schranktrocken	4,0	1000	60	0,82	114
Oberhemden Schranktrocken	2,0	600	60	0,45	71
Jeans Schranktrocken	3,0	900	60	1,00	146
Outdoor Schranktrocken	2,5	800	50	0,55	82
¹ Gewicht der Trockenwäsche					
² Prüfprogramm gemäss Verordnung 392/2012/EU für das Energieetikett gemessen nach EN 61121					
Alle nicht gekennzeichneten Werte ermittelt in Anlehnung an Norm EN 61121					
Leistungsaufnahme im Aus-Zustand:				0,4 W	
Leistungsaufnahme im unausgeschalteten Zustand:				1,5 W	

Hinweis für die Vergleichsprüfungen:

Für Prüfungen gemäss EN 61121 ist vor Beginn der bewertenden Prüfungen ein Trockengang mit 3 kg Baumwollwäsche gemäss der o.g. Norm mit 70 % Anfangsrestfeuchte im Programm *Baumwolle Schranktrocken* durchzuführen.

Die Verbrauchsdaten können je nach Beladungsmenge, unterschiedlichen Textilarten, Restfeuchte nach dem Schleudern, Spannungsschwankungen im Elektronetz von den angegebenen Werten abweichen.

Technische Daten

Höhe	850 mm
Breite	596 mm
Tiefe	636 mm
Tiefe bei geöffneter Tür	1054 mm
unterschiebbar	ja
säulenfähig	ja
Gewicht	62 kg
Trommelvolumen	120 l
Beladungsmenge	8,0 kg (Gewicht der Trockenwäsche)
Volumen Kondenswasserbehälter	4,8 l
Schlauchlänge	1,60 m
Maximale Abpumphöhe	1,50 m
Maximale Abpumplänge	4,00 m
Länge der Anschlussleitung	2,00 m
Anschlussspannung	siehe Typenschild
Anschlusswert	siehe Typenschild
Absicherung	siehe Typenschild
Erteilte Prüfzeichen	siehe Typenschild
Energieverbrauch	siehe Kapitel "Verbrauchsdaten"
LED Licht emittierende Dioden	Klasse 1

Programmierfunktionen

Programmieren

Mit den Programmierfunktionen können Sie die Elektronik des Trockners Ihren persönlichen Anforderungen anpassen.

Das Programmieren erfolgt in 8 Schritten (1, 2, 3 ... 8) mit Hilfe der Sensortasten.

Einstieg in die Programmierenebene

Voraussetzung

- Der Trockner ist eingeschaltet: irgendein Programm ist gewählt.
- Die Tür des Trockners ist geöffnet.
- ① Berühren Sie die Sensortaste *Start/Stop* und halten Sie diese während der Schritte ②-③ berührt.
- ② Schliessen Sie die Tür des Trockners.

Warten Sie, bis die Sensortaste *Start/Stop* dauerhaft leuchtet ...

- ③ ... und lassen Sie dann die Sensortaste *Start/Stop* los.

Programmierfunktion aus- und anwählen

Die Nummer der Programmierfunktion wird in der Zeitanzeige durch *P* in Kombination mit einer Zahl angezeigt: z. B. *P01*.

- ④ Durch Berühren der Sensortaste > oder < wählen Sie schrittweise die jeweils nächste oder vorherige Programmierfunktion an:

Programmierfunktion	
<i>P01</i>	Trockenstufen Baumwolle
<i>P02</i>	Trockenstufen Pflegeleicht
<i>P04</i>	Abkühlzeitverlängerung
<i>P05</i>	Summerlautstärke
<i>P06</i>	Tastenton
<i>P07</i>	Pin-Code
<i>P08</i>	Leitfähigkeit
<i>P11</i>	Ausschaltverhalten Bedienfeld
<i>P12</i>	Ausschaltverhalten Trockner
<i>P13</i>	Memory
<i>P14</i>	Knitterschutz
<i>P19</i>	Summer aktiv
<i>P20</i>	Luftwegeanzeige
<i>P23</i>	Helligkeit Lichtfelder gedimmt

- ⑤ Bestätigen Sie die gewählte Programmierfunktion mit der Sensortaste *Start/Stop*.

Programmierfunktion bearbeiten und speichern

Sie können eine Programmierfunktion entweder ein-/ausschalten oder verschiedene Optionen wählen.

- 6 Durch Berühren der Sensortaste > oder < schalten Sie die Programmierfunktion ein/aus oder wählen eine Option:

Programmierfunktion	mögliche Auswahl							
	-00	-01	-02	-03	-04	-05	-06	-07
	P01		X	X	X	O	X	X
P02		X	X	X	O	X	X	X
P04	O	X	X	X	X	bis		-09
P05		X	O					
P06	X	O						
P07	O	X						
P08		O	X					
P11	X		O					
P12		O	X	X				
P13	O	X						
P14	X	X	O					
P19	X	O						
P20	X	X	O	X				
P23		X	O	X	X	X	X	X


X = wählbar

O = Werkeinstellung

- 7 Bestätigen Sie die gewählte Auswahl mit der Sensortaste *Start/Stop*.

Jetzt leuchtet wieder die Nummer der Programmierfunktion: z. B. *P01*.

Programmirebene verlassen

- 8 Drehen Sie den Programmwähler auf .

Die Programmierung ist dauerhaft gespeichert. Sie können sie jederzeit wieder ändern.

Programmierfunktionen

P01 Trockenstufen Baumwolle

Sie können die Trockenstufen des Programms *Baumwolle* in 7 Stufen individuell anpassen.

Auswahl

- 01 = noch feuchter
- 02 = feuchter
- 03 = etwas feuchter
- 04 = **Werkeinstellung**
- 05 = etwas trockener
- 06 = trockener
- 07 = noch trockener

Ausnahme:

Das Programm *Baumwolle*  bleibt unverändert.

P02 Trockenstufen Pflegeleicht

Sie können die Trockenstufen des Programms *Pflegeleicht* in 7 Stufen individuell anpassen.

Auswahl

- 01 = noch feuchter
- 02 = feuchter
- 03 = etwas feuchter
- 04 = **Werkeinstellung**
- 05 = etwas trockener
- 06 = trockener
- 07 = noch trockener

P04 Abkühlzeitverlängerung

Sie können in allen Trockenstufenprogrammen die automatische Abkühlphase vor Programmende in 2-Minuten-Schritten bis zu 18 Minuten verlängern. Dann werden die Textilien stärker abgekühlt.

Auswahl

- 00 = **Werkeinstellung**
- 01 = Abkühlzeit 2 Minuten länger
- 02 = Abkühlzeit 4 Minuten länger
- 03 = Abkühlzeit 6 Minuten länger
- 04 = Abkühlzeit 8 Minuten länger
- 05 = Abkühlzeit 10 Minuten länger
- 06 = Abkühlzeit 12 Minuten länger
- 07 = Abkühlzeit 14 Minuten länger
- 08 = Abkühlzeit 16 Minuten länger
- 09 = Abkühlzeit 18 Minuten länger

P05 Summerlautstärke

Der Summer kann lauter eingestellt werden, was Sie direkt hören können.

- 01 = leiser
- 02 = **Werkeinstellung**

P05 Tastenton

Hiermit können Sie einen Signalton aktivieren/deaktivieren, der beim Berühren der Sensortasten ertönt.

Die Lautstärke ist von der Programmierfunktion "*P05* Summerlautstärke" abhängig.

Auswahl

-00 = aus

-01 = **ein (Werkeinstellung)**

Bei einer nicht zulässigen Auswahl ertönt ein negativer Signalton.

P07 Pin-Code

Der Pin-Code schützt Ihren Trockner vor Fremdbenutzung.

Bei aktiviertem Pin-Code muss nach dem Einschalten der Pin-Code eingegeben werden, damit dieser Trockner bedient werden kann.

Auswahl

-00 = **aus (Werkeinstellung)**

-01 = ein

Wenn Sie die Auswahl -01 gewählt haben, kann zukünftig nach dem Einschalten dieser Trockner nur noch durch Eingabe des Pin-Codes benutzt werden.

Trockner mit Pin-Code bedienen

Nach jedem Einschalten des Trockners blinkt und leuchtet in der Zeitanzeige


Der Pin-Code lautet 250 und kann nicht verändert werden.

- Berühren Sie die Sensortaste >, bis als erste Zahl eine 2-- blinkt.
- Bestätigen Sie mit der Sensortaste *Start/Stop*.
- Geben Sie genauso die beiden anderen Zahlen ein.

Nach Eingabe und Bestätigung von 250 kann der Trockner bedient werden.

Programmierfunktionen

P08 Leitfähigkeit

 Diese Programmierfunktion darf nur eingestellt werden, wenn durch extrem weiches Wasser die Wäsche-restfeuchte falsch ermittelt wird.


Auswahl

-01 = **aus (Werkeinstellung)**

-02 = niedrig

Bedingung

Das Wasser, in dem die Textilien gewaschen wurden, ist extrem weich und der Leitwert (elektrische Leitfähigkeit) ist kleiner als 150 µS/cm. Der Leitwert des Trinkwassers kann beim Wasserwerk nachgefragt werden.

 Aktivieren Sie -02 wirklich nur dann, wenn o.g. Bedingung vorliegt. Ansonsten ist das Trocknungsergebnis nicht zufriedenstellend!

P11 Ausschaltverhalten Bedienfeld

Zur Energieeinsparung werden Zeitanzeige und Sensortasten nach 10 Minuten dunkel geschaltet und allein die Sensortaste *Start/Stop* leuchtet pulsierend. Das können Sie ändern.

Aber: Keine Ausschaltung im Fehlerfall.

Auswahl

-00 = aus


Zeitanzeige und Sensortasten werden bei eingeschaltetem Trockner nicht dunkel geschaltet.

-02 = **ein (Werkeinstellung)**

Eine Dunkelschaltung von Zeitanzeige und Sensortasten erfolgt nach 10 Minuten . . .
. . . wenn nach dem Einschalten keine weitere Bedienung erfolgt.

. . . nach dem Programmstart.
Aber: Nach abgelaufener Startvorwahlzeit, am Programmende oder zum Ende der Knitterschutzphase werden Zeitanzeige und Sensortasten für jeweils 10 Minuten eingeschaltet.

Anzeigen wieder "einschalten"

- Programmwähler drehen (nicht auf ) oder eine Sensortasten berühren. Beides hat keine Auswirkung auf ein laufendes Programm.
- Tür öffnen, solange der Trockner eingeschaltet ist.

P12 Ausschaltverhalten Trockner

Zur Energieeinsparung schaltet sich der Trockner nach 15 Minuten automatisch aus. Diese Zeit können Sie verlängern oder verkürzen.

Die automatische Ausschaltung erfolgt nach 15, 20 oder 30 Minuten,

- wenn nach dem Einschalten keine weitere Bedienung erfolgt,
- nachdem der Knitterschutz beendet ist,
- nachdem ein Programm ohne Knitterschutz beendet ist.

Aber: Keine Ausschaltung im Fehlerfall.

Auswahl

- 01 = **nach 15 Minuten (Werkeinstellung)**
- 02 = nach 20 Minuten
- 03 = nach 30 Minuten

P13 Memory

Das können Sie einstellen: Die Elektronik speichert ein gewähltes Programm mit Trockenstufe oder Auswahl ab. Zudem wird die Dauer des *Lüften warm-*Programms gespeichert. Zur nächsten Programmwahl werden diese Einstellungen angezeigt.

Auswahl

- 00 = **aus (Werkeinstellung)**
- 01 = ein

Ausnahme:

Das Programm *Baumwolle*  bleibt unverändert.

P14 Knitterschutz

Bis max. 2 Stunden nach Beendigung des Trockenvorgangs dreht sich die Trommel in einem speziellen Knitterschutz-Rhythmus. Das hilft, Knitterfalten zu reduzieren, wenn nach Programmende die Textilien nicht sofort entnommen werden. Die Dauer können Sie verkürzen.

Auswahl

- 00 = kein Knitterschutz
- 01 = 1 Stunde
- 02 = **2 Stunden (Werkeinstellung)**

Programmierfunktionen

P19 Summer aktiv

Der Summer teilt Ihnen das Programmende akustisch mit. Er kann eingeschaltet werden.

Der Dauerwarnton bei Fehlermeldungen ist unabhängig hiervon.

Auswahl

- 00 = aus
- 01 = **ein (Werkeinstellung)**

P20 Luftwegeanzeige

Flusen müssen nach dem Trocknen entfernt werden. Bei einer besonders starken Beeinträchtigung durch Flusen wird das Programm abgebrochen und *F* und *055* blinken.

Sie können selbst entscheiden, bei welchem Grad des Flusenanfalls diese Fehlermeldung erfolgen soll.

Stellen Sie durch Probieren fest, welche Auswahl Ihren Trocknungsgewohnheiten entgegenkommt.

Auswahl

- 00 = aus
F 055 erscheint nicht.
- 01 = unempfindlich
F 055 erscheint erst bei starkem Flusenanfall.
- 02 = **normal (Werkeinstellung)**
- 03 = empfindlich
F 055 erscheint bereits bei geringerem Flusenanfall.

P23 Helligkeit Lichtfelder gedimmt

Die Helligkeit der gedimmten Sensortasten im Bedienfeld kann in sieben verschiedenen Stufen gewählt werden.

Die Helligkeit wird sofort bei der Auswahl der verschiedenen Stufen eingestellt.

Auswahl

- 01 = dunkelste Stufe
- 02 = **Werkeinstellung**
- ...
- 07 = hellste Stufe



Miele AG

Limmatstrasse 4, 8957 Spreitenbach
Telefon: 0800 800 222, Fax: 056 417 29 04
E-Mail: info@miele.ch
Internet: www.miele.ch

Miele SA

Sous-Riette 23, 1023 Crissier
Telefon: 0800 800 222, Fax: 056 417 29 04
E-Mail: info@miele.ch
Internet: www.miele.ch

Deutschland

Miele & Cie. KG

Carl-Miele-Straße 29
33332 Gütersloh

TCF 600-30 WP CH



de-CH

M.-Nr. 10 486 270 / 00